

SRC frame, corner radius 20 mm, primed, mild steel

SRC-kehys, kulman kaarevuus 20 mm, pohjamaalattu teräs ▶ Рама SRC, радиус закругления 20мм, окрашенная, стальная ▶ SRC-ram, hörnradie 20 mm, lackerat konstruktionsstål ▶ Telai SRC, raggio di curvatura interno 20 mm, in acciaio con prima mano d'antiruggine



Parts needed for a complete solution



Optional



RATINGS	Fire: A-Class, H-Class	Water pressure: 4 bar	Gas pressure: 2.5 bar
----------------	-------------------------------	------------------------------	------------------------------

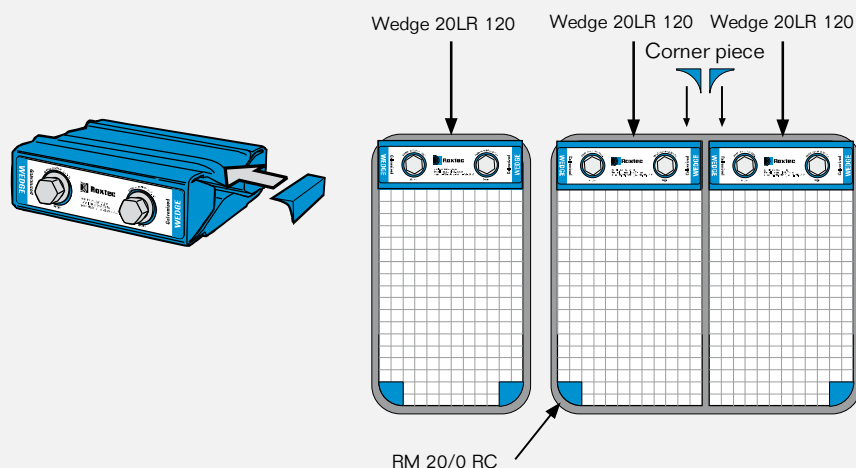
	FI Kehys	Aukkojen lukumäärä	Pakkaustila* (mm)	Ulkomitat (D=60 mm)		Paino	
				HxW (mm)	HxW (in)	(kg)	(lb)
	RU Рама	Количество проёмов	Зона уплотнения* (мм)	Внешние размеры (D=60 мм)		Вес	
	SE Ram	Ramöppningar	Packningsutrymme* (mm)	Yttermått (D=60 mm)		Vikt	
	IT Telaio	Aperture telaio	Spazio di riempimento* (mm)	Dimensioni esterne (D=60 mm)		Peso	
	GB Frame	Frame openings	Packing space* (mm)	External dimensions (D=60 mm)		Weight	
				HxW (mm)	HxW (in)	(kg)	(lb)
	SRC 2x1 r20 primed	1	60 x 120	121 x 141	4.764 x 5.551	2.2	4.938
	SRC 2x2 r20 primed	2	60 x 120	121 x 271	4.764 x 10.669	3.9	8.488
	SRC 2x3 r20 primed	3	60 x 120	121 x 402	4.764 x 15.827	5.5	12.037
	SRC 2x4 r20 primed	4	60 x 120	121 x 532	4.764 x 20.945	7.1	15.609
	SRC 2x5 r20 primed	5	60 x 120	121 x 663	4.764 x 26.102	8.7	19.158
	SRC 2x6 r20 primed	6	60 x 120	121 x 793	4.764 x 31.220	10.3	22.707
	SRC 4x1 r20 primed	1	120 x 120	180 x 141	7.077 x 5.551	2.8	6.151
	SRC 4x2 r20 primed	2	120 x 120	180 x 271	7.077 x 10.669	4.7	10.318
	SRC 4x3 r20 primed	3	120 x 120	180 x 402	7.077 x 15.827	6.6	14.484
	SRC 4x4 r20 primed	4	120 x 120	180 x 532	7.077 x 20.945	8.5	18.629
	SRC 4x5 r20 primed	5	120 x 120	180 x 663	7.077 x 26.102	10.3	22.796
	SRC 4x6 r20 primed	6	120 x 120	180 x 793	7.077 x 31.220	12.2	26.962
	SRC 4x7 r20 primed	7	120 x 120	180 x 924	7.077 x 36.378	14.1	31.129
	SRC 4x8 r20 primed	8	120 x 120	180 x 1054	7.077 x 41.496	16.0	35.296
	SRC 4x9 r20 primed	9	120 x 120	180 x 1185	7.077 x 46.654	17.9	39.440
	SRC 6x1 r20 primed	1	180 x 120	238 x 141	9.370 x 5.551	3.3	7.363
	SRC 6x2 r20 primed	2	180 x 120	238 x 271	9.370 x 10.669	5.5	12.147
	SRC 6x3 r20 primed	3	180 x 120	238 x 402	9.370 x 15.827	7.7	16.909

SRC frame, corner radius 20 mm, primed, mild steel

SRC-kehys, kulman kaarevuus 20 mm, pohjamaalattu teräs ▶ Рама SRC, радиус закругления 20мм, окрашенная, стальная
 ▶ SRC-ram, hömradien 20 mm, lackerat konstruktionsstål ▶ Telaio SRC, raggio di curvatura interno 20 mm, in acciaio con prima mano d'antiruggine.

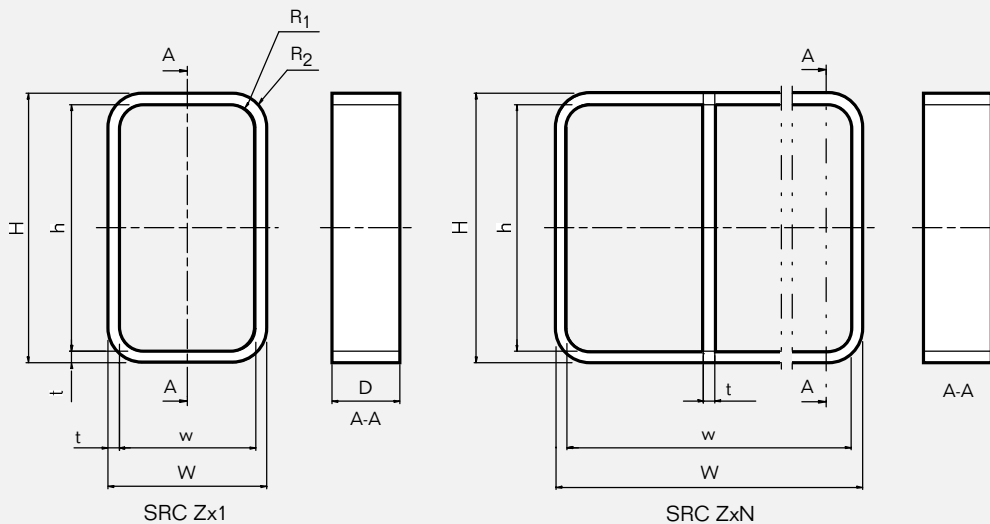
FI	Kehys	Aukkojen lukumäärä	Pakkaustila* (mm)	Ulkomitat (D=60 mm)		Paino	
				HxW (mm)	HxW (in)	(kg)	(lb)
RU	Рама	Количество проёмов	Зона уплотнения* (мм)	Внешние размеры (D=60 мм)		Вес	
				HxW (мм)	HxW (дюйм)	(кг)	(фунт)
SE	Ram	Ramöppningar	Packningsutrymme* (mm)	Yttermått (D=60 mm)		Vikt	
				HxW (mm)	HxW (tum)	(kg)	(lb)
IT	Telaio	Aperture telaio	Spazio di riempimento* (mm)	Dimensioni esterne (D=60 mm)		Peso	
				HxW (mm)	HxW (pouces)	(kg)	(lb)
GB	Frame	Frame openings	Packing space* (mm)	External dimensions (D=60 mm)		Weight	
				HxW (mm)	HxW (in)	(kg)	(lb)
	SRC 6x4 r20 primed	4	180 x 120	238 x 532	9.370 x 20.945	9.8	21.671
	SRC 6x5 r20 primed	5	180 x 120	238 x 663	9.370 x 26.102	12.0	26.455
	SRC 6x6 r20 primed	6	180 x 120	238 x 793	9.370 x 31.220	14.2	31.217
	SRC 6x7 r20 primed	7	180 x 120	238 x 924	9.370 x 36.378	16.3	35.979
	SRC 6x8 r20 primed	8	180 x 120	238 x 1054	9.370 x 41.496	18.5	40.763
	SRC 6x9 r20 primed	9	180 x 120	238 x 1185	9.370 x 45.654	20.8	45.525
	SRC 8x1 r20 primed	1	240 x 120	298 x 141	11.732 x 5.551	3.9	8.620
	SRC 8x2 r20 primed	2	240 x 120	298 x 271	11.732 x 10.669	6.1	13.382
	SRC 8x3 r20 primed	3	240 x 120	298 x 402	11.732 x 15.827	8.2	18.144
	SRC 8x4 r20 primed	4	240 x 120	298 x 532	11.732 x 20.945	10.4	22.928
	SRC 8x5 r20 primed	5	240 x 120	298 x 663	11.732 x 26.102	12.6	27.690
	SRC 8x6 r20 primed	6	240 x 120	298 x 793	11.732 x 31.220	14.7	32.452

* Please note that the corner radius reduces actual packing space for SRC frames
 Huomaa, että kulman kaarevuus pienentää SRC-kehysten todellista pakkaustilaa
 Обратите внимание, что угол закругления уменьшает зону уплотнения рам SRC
 Obs: Hömradien reducerar packningsutrymmet för SRC-ramar
 NB: il raggio di curvatura riduce lo spazio di riempimento del telaio SRC



SRC frame, corner radius 20 mm, primed, mild steel

SRC-kehys, kulman kaarevuus 20 mm, pohjamaalattu teräs ▶ Рама SRC, радиус закругления 20мм, окрашенная, стальная
 ▶ SRC-ram, hörnradie 20 mm, lackerat konstruktionsstål ▶ Telaio SRC, raggio di curvatura interno 20 mm, in acciaio con prima mano d'antiruggine.



Pos	(mm)	(in)
h	H - 20	H - 0.787
w	W - 20	W - 0.787
D	60	2.362
t	10	0.394
R ₁	R 20 (4x)	R 0.787 (4x)
R ₂	R 30 (4x)	R 1.181 (4x)

Z = Frame size
 N = Number of horizontal openings

Z = Kehyksen koko
 N = Aukkojen lukumäärä vaakasuunnassa

Z - Размер рамы
 N - Количество проемов/секций по горизонтали

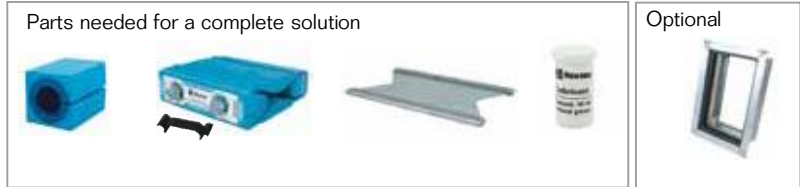
Z = Ramstorlek
 N = Antal öppningar i bredd

Z = Grandezza telaio
 N = Numero delle aperture orizzontali

Note: All dimensions are nominal values
 Huomaa: Kaikki mitat ovat nimellisarvoja
 Внимание: Все размеры номинальные
 Obs: Alla mått är nominella
 Nota: tutte le dimensioni sono valori nominali

SRC frame, corner radius 40 mm, primed, mild steel

SRC-kehys, kulman kaarevuus 40 mm, pohjamaalattu teräs ▶ Рама SRC, радиус закругления 40мм, окрашенная, стальная
 ▶ SRC-ram, hörnradie 40 mm, lackerat konstruktionsstål ▶ Tela SRC, raggio di curvatura interno 40 mm, in acciaio con prima mano d'antiruggine



For installation instructions, please see chapter Frame Installation Manual.

RATINGS	Fire: A-Class, H-Class	Water pressure: 4 bar	Gas pressure: 2.5 bar
----------------	-------------------------------	------------------------------	------------------------------

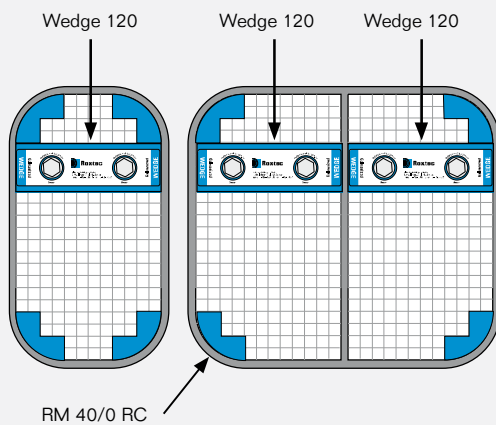
	FI Kehys	Aukkojen lukumäärä	Pakkaustila* (mm)	Ulkomitat (D=60 mm)		Paino	
				HxW (mm)	HxW (in)	(kg)	(lb)
	RU Рама	Количество проёмов	Зона уплотнения* (мм)	Внешние размеры (D=60 мм)		Вес	
	SE Ram	Ramöppningar	Packningsutrymme* (mm)	Yttermått (D=60 mm)		Vikt	
	IT Telaio	Aperture telaio	Spazio di riempimento* (mm)	Dimensioni esterne (D=60 mm)		Peso	
	GB Frame	Frame openings	Packing space* (mm)	External dimensions (D=60 mm)		Weight	
				HxW (mm)	HxW (in)	(kg)	(lb)
	SRC 4x1 r40 primed	1	120 x 120	180 x 141	7.077 x 5.551	2.8	6.151
	SRC 4x2 r40 primed	2	120 x 120	180 x 271	7.077 x 10.669	4.7	10.318
	SRC 4x3 r40 primed	3	120 x 120	180 x 402	7.077 x 15.827	6.6	14.484
	SRC 4x4 r40 primed	4	120 x 120	180 x 532	7.077 x 20.945	8.5	18.629
	SRC 4x5 r40 primed	5	120 x 120	180 x 663	7.077 x 26.102	10.3	22.796
	SRC 4x6 r40 primed	6	120 x 120	180 x 793	7.077 x 31.220	12.2	26.962
	SRC 4x7 r40 primed	7	120 x 120	180 x 924	7.077 x 36.378	14.1	31.129
	SRC 4x8 r40 primed	8	120 x 120	180 x 1054	7.077 x 41.496	16.0	35.296
	SRC 4x9 r40 primed	9	120 x 120	180 x 1185	7.077 x 46.654	17.9	39.440
	SRC 6x1 r40 primed	1	180 x 120	238 x 141	9.370 x 5.551	3.3	7.363
	SRC 6x2 r40 primed	2	180 x 120	238 x 271	9.370 x 10.669	5.5	12.147
	SRC 6x3 r40 primed	3	180 x 120	238 x 402	9.370 x 15.827	7.7	16.909
	SRC 6x4 r40 primed	4	180 x 120	238 x 532	9.370 x 20.945	9.8	21.671
	SRC 6x5 r40 primed	5	180 x 120	238 x 663	9.370 x 26.102	12.0	26.455
	SRC 6x6 r40 primed	6	180 x 120	238 x 793	9.370 x 31.220	14.2	31.217
	SRC 6x7 r40 primed	7	180 x 120	238 x 924	9.370 x 36.378	16.3	35.979
	SRC 6x8 r40 primed	8	180 x 120	238 x 1054	9.370 x 41.496	18.5	40.763
	SRC 6x9 r40 primed	9	180 x 120	238 x 1185	9.370 x 45.654	20.8	45.525

SRC frame, corner radius 40 mm, primed, mild steel

SRC-kehys, kulman kaarevuus 40 mm, pohjamaalattu teräs ▶ Рама SRC, радиус закругления 40мм, окрашенная, стальная
 ▶ SRC-ram, hörnradie 40 mm, lackerat konstruktionsstål ▶ Telaio SRC, raggio di curvatura interno 40 mm, in acciaio con prima mano d'antiruggine.

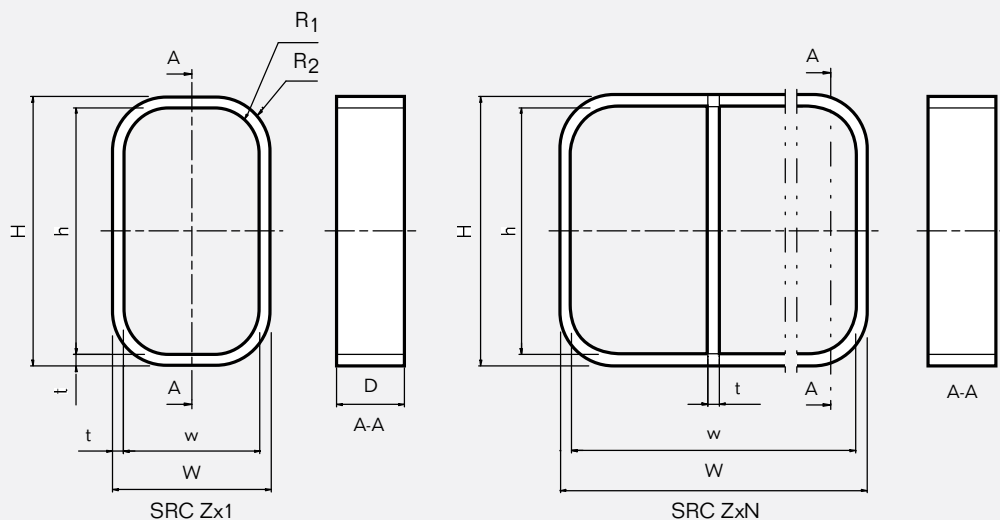
FI	Kehys	Aukkojen lukumäärä	Pakkaustila* (mm)	Ulkomitat (D=60 mm)		Paino	
				HxW (mm)	HxW (in)	(kg)	(lb)
RU	Рама	Количество проёмов	Зона уплотнения* (мм)	Внешние размеры (D=60 мм)		Вес	
				HxW (мм)	HxW (дюйм)	(кг)	(фунт)
SE	Ram	Ramöppningar	Packningsutrymme* (mm)	Yttermått (D=60 mm)		Vikt	
				HxW (mm)	HxW (tum)	(kg)	(lb)
IT	Telaio	Aperture telaio	Spazio di riempimento* (mm)	Dimensioni esterne (D=60 mm)		Peso	
				HxW (mm)	HxW (pouces)	(kg)	(lb)
GB	Frame	Frame openings	Packing space* (mm)	External dimensions (D=60 mm)		Weight	
				HxW (mm)	HxW (in)	(kg)	(lb)
	SRC 8x1 r40 primed	1	240 x 120	298 x 141	11.732 x 5.551	3.9	8.620
	SRC 8x2 r40 primed	2	240 x 120	298 x 271	11.732 x 10.669	6.1	13.382
	SRC 8x3 r40 primed	3	240 x 120	298 x 402	11.732 x 15.827	8.2	18.144
	SRC 8x4 r40 primed	4	240 x 120	298 x 532	11.732 x 20.945	10.4	22.928
	SRC 8x5 r40 primed	5	240 x 120	298 x 663	11.732 x 26.102	12.6	27.690
	SRC 8x6 r40 primed	6	240 x 120	298 x 793	11.732 x 31.220	14.7	32.452

* Please note that the corner radius reduces actual packing space for SRC frames
 Huomaa, että kulman kaarevuus pienentää SRC-kehysten todellista pakkaustilaa
 Обратите внимание, что угол закругления уменьшает зону уплотнения рам SRC
 Obs: Hörnradien reducerar packningsutrymmet för SRC-ramar
 NB: il raggio di curvatura riduce lo spazio di riempimento del telaio SRC



SRC frame, corner radius 40 mm, primed, mild steel

SRC-kehys, kulman kaarevuus 40 mm, pohjamaalattu teräs ▶ Рама SRC, радиус закругления 40мм, окрашенная, стальная
 ▶ SRC-ram, hörnradie 40 mm, lackerat konstruktionsstål ▶ Telai SRC, raggio di curvatura interno 40 mm, in acciaio con prima mano d'antiruggine.



Pos	(mm)	(in)
h	H - 20	H - 0.787
w	W - 20	W - 0.787
D	60	2.362
t	10	0.394
R ₁	R 40 (4x)	R 1.575 (4x)
R ₂	R 50 (4x)	R 1.969 (4x)

Z = Frame size

N = Number of horizontal openings

Z = Kehyksen koko

N = Aukkojen lukumäärä vaakasuunnassa

Z - Размер рамы

N - Количество проемов/секций по горизонтали

Z = Ramstorlek

N = Antal öppningar i bredd

Z = Grandezza telaio

N = Numero delle aperture orizzontali

Note: All dimensions are nominal values

Huomaa: Kaikki mitat ovat nimellisarvoja

Внимание: Все размеры номинальные

Obs: Alla mått är nominella

Nota: tutte le dimensioni sono valori nominali