

KFO frame, PA 66, 30% GF - flange, PP

KFO-kehys, PA 66, 30% lasikuitu – laippa, PP ▶ Рама KFO, полиамид (PA) 66, 30% стекловолокно(GF) – фланец, PP ▶ KFO-ram, PA 66, 30% GF - fläns, PP ▶ Telaio KFO, in materiale plastico PA 66, 30% fibra di vetro – flangia, PP



KFO 6x1

KFO 6x1 with flange

Parts needed for a complete solution

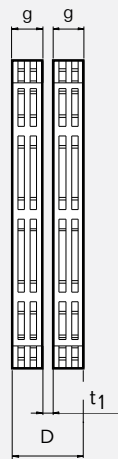
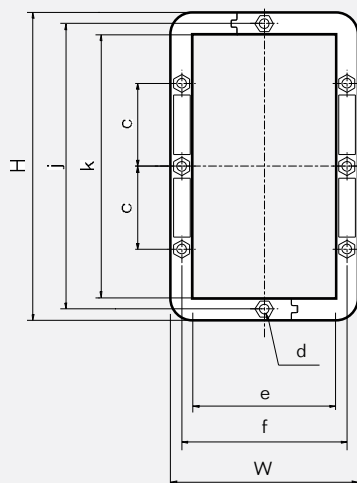


For installation instructions, please see chapter Frame Installation Manual.

RATINGS	IP: 66/67
----------------	-----------

	FI Kehys	RU Рама	SE Ram	IT Telaio	GB Frame	Aukkojen lukumäärä / Кол-во проёмов Рамы / För antal öppningar / Per Nr. aperture / For No. openings		Pakkaustila (mm) / Зона уплотн. (мм) / Packnings-Utrymme (mm) / Spazio di riempimento (mm) / Packing space (mm)	Ulkomitat / Внешние размеры / Yttermått / Dimensioni esterne / External dimensions		Paino / Вес / Vikt / Peso / Weight		Tuotenumero / Арт.№ / Art nr. / Art. Nr. / Art. No.
						HxW (mm)	HxW (in)		HxW (mm)	HxW (in)	(kg)	(lb)	
						1	180 x 120	260 x 159	10.236 x 6.260	1.0	2.094	KFO000060059	
						1	180 x 120	420 x 319	16.535 x 12.559	1.6	3.417	KFO100060059	

KFO 6x1



Pos	(mm)	(in)
c	70	2.756
d	Ø 8.2 (8x)	Ø 0.323 (8x)
e	120	4.724
f	140	5.512
g	26	1.024
j	241	9.488
k	222	8.740
t1	Wall thickness Seinän paksuus Толщина стены Vägg tjocklek Spessore parete	5-8 0.197-0.315
D	57-60	2.244-2.362

Note: All dimensions are nominal values

Huomaa: Kaikki mitat ovat nimellisarvoja

Внимание: Все размеры номинальные

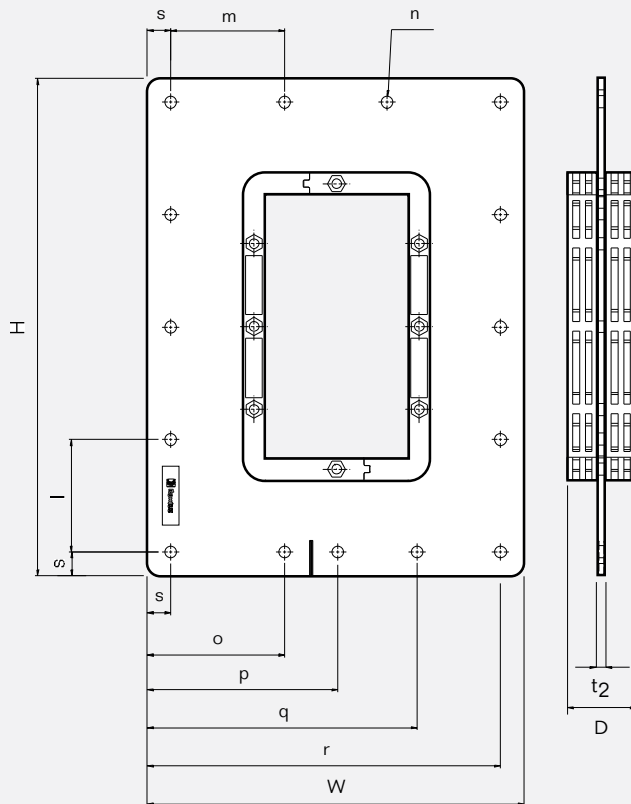
Obs: Angivna mått är nominella.

Nota: tutte le dimensioni sono valori nominali

KFO frame, PA 66, 30% GF - flange, PP

KFO-kehys, PA 66, 30% lasikuitu – laippa, PP ▶ Рама KFO, полиамид(PA) 66, 30% стекловолокно (GF) – фланец, ▶
 KFO-ram, PA 66, 30% GF - fläns, PP ▶ Telai KFO, in materiale plastico PA 66, 30% fibra di vetro – flangia, PP

KFO 6x1 with flange



Pos	(mm)	(in)
l	95 (4x)	3.740 (4x)
m	96 (3x)	3.780 (3x)
n	Ø 10 (23x)	Ø 0.394 (23x)
o	116	4.567
p	160	6.299
q	220	8.661
r	299	11.772
s	20	0.787
t ₂	8	0.315
D	60	2.362

Note: All dimensions are nominal values
 Huomaa: Kaikki mitat ovat nimellisarvoja
 Внимание: Все размеры номинальные
 Obs: Angivna mått är nominella
 Nota: tutte le dimensioni sono valori nominali