

# CF 16 frames

CF 16-kehukset » Рамы CF 16 » CF 16-ramar » Telaio CF 16



<b>RATINGS</b>	IP: 67	UL/NEMA: 4, 4X, 12, 13
----------------	--------	------------------------

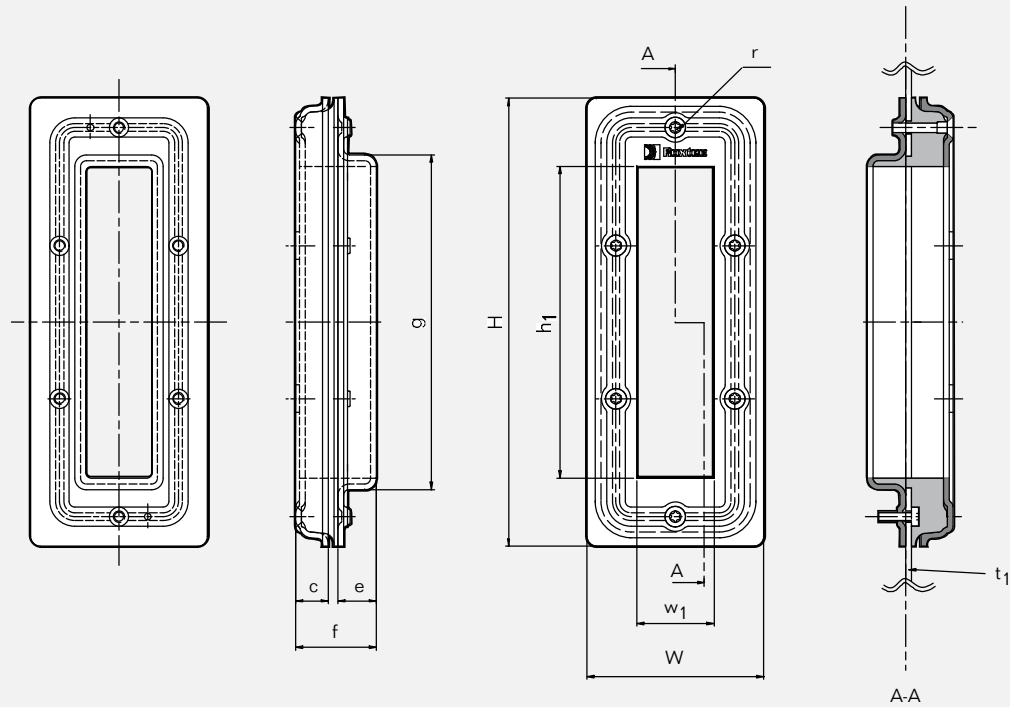
	FI	RU	SE	IT	GB																								
	Kehys	рама	Ramar	Telaio	Frame	Aukkojen lukumäärä	Кол-во проёмов	Ramöppning	Apertura telaio	Frame openings	Pakkaustila (mm)	Зона уплотнения (мм)	Packningsutrymme (mm)	Spazio di riempimento (mm)	Packing space (mm)	Ulkomitat	Внешние размеры	Yttermått	Dimensioni esterne	External dimensions	Paino	Вес	Vikt	Peso	Weight				
																HxW (mm)   HxW (in)	HxW (mm)   HxW (in)	HxW (mm)   HxW (tum)	HxW (mm)   HxW (in)	HxW (mm)   HxW (in)	(kg)   (lb)	(кг)   (фунт)	(kg)   (lb)	(kg)   (lb)	(kg)   (lb)				
						1	1	1	1	1	160 x 40	160 x 40	160 x 40	160 x 40	160 x 40	234 x 93	234 x 93	234 x 93	234 x 93	234 x 93	234 x 93	9.213 x 3.661	9.213 x 3.661	9.213 x 3.661	9.213 x 3.661	9.213 x 3.661			
						1	1	1	1	1	160 x 40	160 x 40	160 x 40	160 x 40	160 x 40	234 x 93	234 x 93	234 x 93	234 x 93	234 x 93	234 x 93	1.4	1.4	1.4	1.4	3.086	3.086	3.086	3.086
						1	1	1	1	1	160 x 40	160 x 40	160 x 40	160 x 40	160 x 40	234 x 93	234 x 93	234 x 93	234 x 93	234 x 93	234 x 93	1.2	1.2	1.2	1.2	2.646	2.646	2.646	2.646
						1	1	1	1	1	160 x 40	160 x 40	160 x 40	160 x 40	160 x 40	234 x 93	234 x 93	234 x 93	234 x 93	234 x 93	234 x 93	1.2	1.2	1.2	1.2	2.646	2.646	2.646	2.646



	FI	RU	SE	IT	GB																								
	Kitti	Комплект	Kit	Kit	Kit	Kaapelien/putkien lukumäärä	Количество кабелей/труб	Antal kablar/rör	Numero dei cavi/tubi	Number of cables/pipes	Halkaisijavälit ja kaapelien / putkien lukumäärä	Диапазон диаметров и количество	Diametermått och antal kablar/rör	Diametri e numero di cavi/tubi	Diameter range and number of cables/pipes	Ulkomitat	Внешние размеры	Yttermått	Dimensioni esterne	External dimensions	Paino	Вес	Vikt	Peso	Weight				
																HxW (mm)   HxW (in)	HxW (mm)   HxW (in)	HxW (mm)   HxW (tum)	HxW (mm)   HxW (in)	HxW (mm)   HxW (in)	(kg)   (lb)	(кг)   (фунт)	(kg)   (lb)	(kg)   (lb)	(kg)   (lb)				
																234 x 93	234 x 93	234 x 93	234 x 93	234 x 93	234 x 93	9.213 x 3.661	9.213 x 3.661	9.213 x 3.661	9.213 x 3.661	9.213 x 3.661			
																234 x 93	234 x 93	234 x 93	234 x 93	234 x 93	234 x 93	1.7	1.7	1.7	1.7	3.748	3.748	3.748	3.748
																234 x 93	234 x 93	234 x 93	234 x 93	234 x 93	234 x 93	1.7	1.7	1.7	1.7	3.748	3.748	3.748	3.748
																234 x 93	234 x 93	234 x 93	234 x 93	234 x 93	234 x 93	1.7	1.7	1.7	1.7	3.748	3.748	3.748	3.748
																234 x 93	234 x 93	234 x 93	234 x 93	234 x 93	234 x 93	1.7	1.7	1.7	1.7	3.748	3.748	3.748	3.748

## CF 16 frame, technical information

CF 16-kehysten tekniset tiedot ▶ Рамы CF 16, техническая информация ▶ CF 16, teknisk information ▶ Telaio CF 16, informazioni tecniche



Pos	(mm)	(in)	
c		17	0.669
e		20	0.787
f		42	1.654
g		175	6.890
h1		160	6.299
w1		40	1.575
t1	Wall thickness Seinän paksuus Толщина стены Vägg tjocklek Spessore parete	Max 4	Max 0.157
r		SW TX25	SW TX 25

Note: All dimensions are nominal values  
 Huomaa: Kaikki mitat ovat nimellisarvoja  
 Внимание: Все размеры номинальные  
 Obs: Angivna mått är nominella  
 Nota: tutte le dimensioni sono valori nominali