

GE extension frames, galvanized

Galvanoidut GE-vastakehykset » GE внутренние рамы, оцинкованные » GE-förlängning, galvaniserad »
Controflangia GE, galvanizzata



GE 6x1 galv

Parts needed for a complete solution

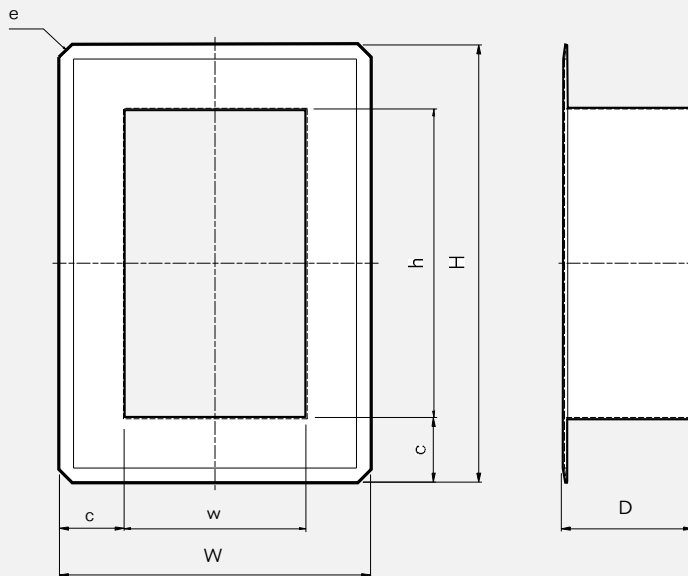


For installation instructions, please see chapter Frame Installation Manual.

FI	Kehys	Ulkomitat (D=100 mm)		(kg)	Paino	(lb)
		HxW (mm)	HxW (in)			
RU	Рама	Внешние размеры (D=100 мм)		(кг)	Вес	(фунт)
		HxW (мм)	HxW (дюйм)			
SE	Ram	Yttermått (D=100 mm)		(kg)	Vikt	(lb)
		HxW (mm)	HxW (tum)			
IT	Telaio	Dimensioni esterne (D=100 mm)		(kg)	Peso	(lb)
		HxW (mm)	HxW (in)			
GB	Frame	External dimensions (D=100 mm)		(kg)	Weight	
		HxW (mm)	HxW (in)		(lb)	
	GE 2x1 galv	215 x 234	8.465 x 9.213	0.5		1.046
	GE 4x1 galv	274 x 234	10.787 x 9.213	0.6		1.262
	GE 4x2 galv	274 x 365	10.787 x 14.370	0.8		1.748
	GE 4x3 galv	274 x 496	10.787 x 19.528	1.0		2.233
	GE 4x4 galv	274 x 627	10.787 x 24.685	1.3		2.718
	GE 4x5 galv	274 x 758	10.787 x 29.843	1.5		3.203
	GE 4x6 galv	274 x 889	10.787 x 35.000	1.7		3.688
	GE 6x1 galv	332 x 234	13.780 x 9.213	0.7		1.479
	GE 6x2 galv	332 x 365	13.780 x 14.370	0.9		1.964
	GE 6x3 galv	332 x 496	13.780 x 19.528	1.1		2.449
	GE 6x4 galv	332 x 627	13.780 x 24.685	1.3		2.935
	GE 6x5 galv	332 x 758	13.780 x 29.843	1.6		3.420
	GE 6x6 galv	332 x 889	13.780 x 35.000	1.7		3.905
	GE 8x1 galv	392 x 234	16.142 x 9.213	0.8		1.701
	GE 8x2 galv	392 x 365	16.142 x 14.370	1.0		2.186
	GE 8x3 galv	392 x 496	16.142 x 19.528	1.2		2.672
	GE 8x4 galv	392 x 627	16.142 x 24.685	1.4		3.157

GE extension frames, technical information

GE-vastakehysten tekniset tiedot » GE внутренние рамы, техническая информация » GE-förlängning, teknisk information » Controflangia GE, informazioni tecniche



Pos	(mm)	(in)
c	50 mm	1.969"
e	10 mm x 45° (4x)	0.394" x 45° (4x)
w	W - 100 mm	W - 3.937"
h	H - 100 mm	H - 3.937"
Thickness steel sheet	0.7 mm	0.028"
Teräslevyn paksuus		
Толщина стального листа		
Plåttjocklek		
Spessore della lamiera		
D	100 mm	3.937"

Note: All dimensions are nominal values
 Huomaa: Kaikki mitat ovat nimellisarvoja
 Внимание: Все размеры номинальные
 Obs: Alla mått är nominella
 Nota: tutte le dimensioni sono valori nominali