

### ОПИСАНИЕ

Eclipse 705 – это уровнемер с питанием по токовой петле от источника постоянного напряжения 24 вольта. В основу конструкции уровнемера положен революционный метод измерений с помощью волноводного радара (далее – GWR). Этот наиболее совершенный уровнемер, в конструкции которого применен ряд уникальных технических разработок, имеет рабочие характеристики, намного превосходящие характеристики, обеспечиваемые традиционными технологиями, включая и обычные бесконтактные радары.

Новаторская конструкция уровнемера впервые выполнена в виде двойного корпуса (отсек подключения питания и отсек электроники), расположенного в одной плоскости, который может поворачиваться для удобства подключения, размещения, настройки и отображения данных.

Блок электроники может быть использован с любым типом зондов и обладает повышенной надежностью, достаточной для применения в целях SIL 2 в качестве прибора 1oo1 (мажоритарная схема 1 из 1).

### ОСОБЕННОСТИ

- \* Измерение реального значения уровня; на результаты измерений не влияют характеристики среды, например, диэлектрическая проницаемость, давление, плотность, pH, вязкость, ...
- \* Простота конфигурирования – нет необходимости в имитации уровня.
- \* 2-проводный искробезопасный уровнемер с питанием по токовой петле.
- \* Таблица на 20 пар значений уровня и соответствующего объема, позволяющая определять объем контролируемой среды в резервуаре заказчика.
- \* Вращающийся на 360° корпус, который можно демонтировать без сброса давления в резервуаре благодаря узлу “быстрого” соединения с зондом.
- \* Двухстрочный 8-символьный ЖК-дисплей с 3 кнопками.
- \* Конструкция зонда обеспечивает работу в условиях: до +430 °C / 430 бар.
- \* Применение в среде насыщенного пара – до 155 бар при +345 °C.
- \* Применение в криогенных средах – температура до -196 °C.
- \* Блок электроники единой или выносной конструкции.
- \* Применим для цепей классов надежности SIL1 или SIL2 (имеется полный отчет по анализу отказов, их последствий и диагностике (FMEDA)).



### ПРИМЕНЕНИЕ

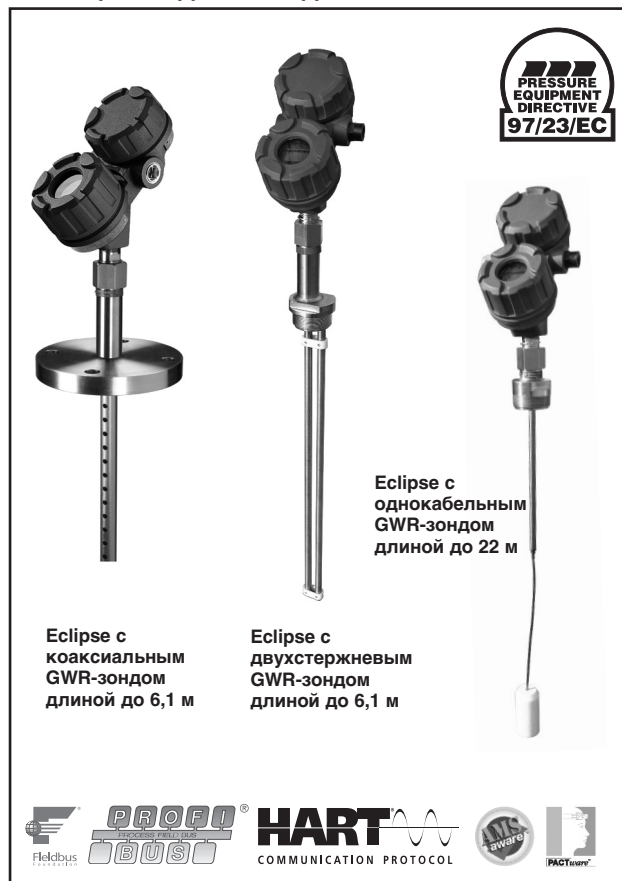
**СРЕДА:** Жидкости или суспензии, углеводороды в среде на водной основе (диэлектрическая проницаемость 1,4 – 100) и сыпучие материалы (диэлектрическая проницаемость 1,9 – 100).

**СОСУДЫ:** Большинство технологических аппаратов или складских резервуаров, температура и давление в которых соответствуют характеристикам устройства.

**УСЛОВИЯ:** Все применения, требующие измерения и управления уровнем, при наличии пара, пены, турбулентной поверхности, пузырьков и кипения, при высокой скорости заполнения и опорожнения, а также в средах с низкой или переменной диэлектрической проницаемостью или плотностью.

По запросу бесплатно предоставляется отчет по эксплуатационным характеристикам уровнемера Eclipse® 705, подготовленный ассоциациями пользователей контрольно-измерительной аппаратуры WIB, Evaluation International (SIREP), EXERA.

### Измерения РЕАЛЬНОГО УРОВНЯ, ОБЪЕМА И ГРАНИЦЫ РАЗДЕЛА СРЕД



### СЕРТИФИКАТЫ

| Организация         | Сертификаты   |
|---------------------|---|
| ATEX<br>Ex          | II 3 (1) G EEx nA [ia] IIC T6, неискрящий <sup>①</sup><br>II 3 (1) G EEx nA [nL] [ia] IIC T6, FNICO – невоспламеняющийся <sup>②</sup><br>II 1 G EEx ia IIC T4, искробезопасный<br>II 1 G EEx ia IIC T4, FISCO – искробезопасный <sup>②</sup><br>II 1 / 2 G D EEx d[ia] IIC T6, взрывонепроницаемая оболочка |
| Lloyds              | Устройство первого уровня безопасности для паровых коллекторов согласно<br>- EN 12952-11 (водотрубные котлы)<br>- EN 12953-9 (жаротрубные котлы)  |
| TÜV                 | WHG § 19, предотвращение переполнения   |
| AIB                 | VLAREM II – 5.177   |
| FM/CSA <sup>®</sup> | Невоспламеняющий / искробезопасная цепь / взрывонепроницаемая оболочка  |
| LRS                 | Регистр Ллойда (для морского флота)   |
| Ростехнадзор        | Российские стандарты безопасности Госреестр СИ  |

<sup>①</sup> Зонд имеет взрывозащиту типа “искробезопасная электрическая цепь” согласно ATEX II 1 G EEx ia IIC T6 и может использоваться в зонах 0, для горючих жидкостей.

<sup>②</sup> Приборы для Foundation Fieldbus™ и Profibus PA являются неискрящими (FNICO), искробезопасными (FISCO) и взрывонепроницаемой оболочкой согласно ATEX – FM/CSA.

# ТЕХНОЛОГИЯ

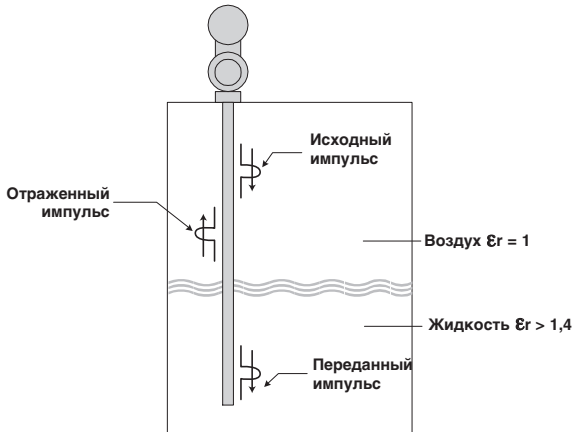
## Уровень

Волноводный радарный уровнемер Eclipse® реализован на основе метода рефлектометрии с временным разрешением (TDR). В методе TDR используются импульсы электромагнитной энергии, передаваемые по волноводу (зонд). При достижении импульсом поверхности жидкости, имеющей более высокую диэлектрическую проницаемость, чем у воздуха, ( $\epsilon_r = 1$ ) в котором он распространялся перед этим, импульс отражается. Быстродействующая схема измерения времени точно определяет время распространения импульса и обеспечивает точное измерение уровня жидкости. Даже после отражения импульса от верхней поверхности, некоторая часть энергии продолжает распространяться вниз по GWR-зонду через слой жидкости, находящейся сверху. Отражение импульса происходит снова, когда он достигает нижней жидкости, имеющей более высокую диэлектрическую проницаемость, как это показано на рисунке.

## Граница раздела

Уровнемер Eclipse® 705 может измерять как уровень верхней жидкости, так и уровень поверхности раздела. Необходимо, чтобы диэлектрическая проницаемость жидкости, находящейся сверху, составляла от 1,4 до 5, а находящейся внизу – более 15. Типичным случаем можно считать нефть поверх воды, когда находящийся сверху слой нефти является непроводящим ( $\epsilon_r \pm 2,0$ ), а находящийся снизу слой воды - хорошо проводящим ( $\epsilon_r \pm 80$ ). Толщина верхнего слоя жидкости должна быть  $> 50$  мм. Максимальная толщина верхнего слоя ограничена длиной зонда 7MT, которая может достигать 6,1 м.

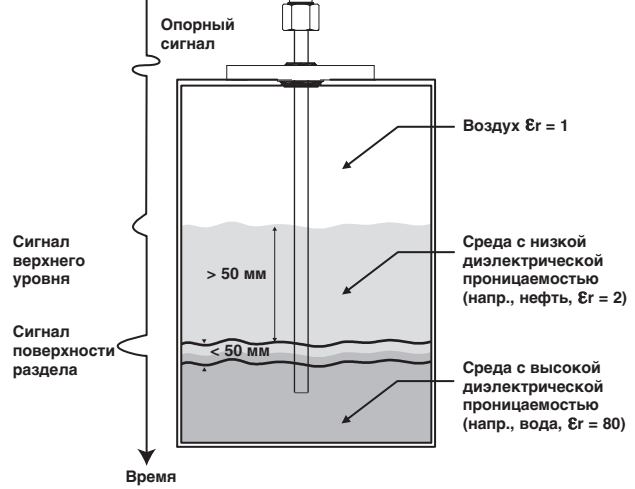
## Уровень жидкости



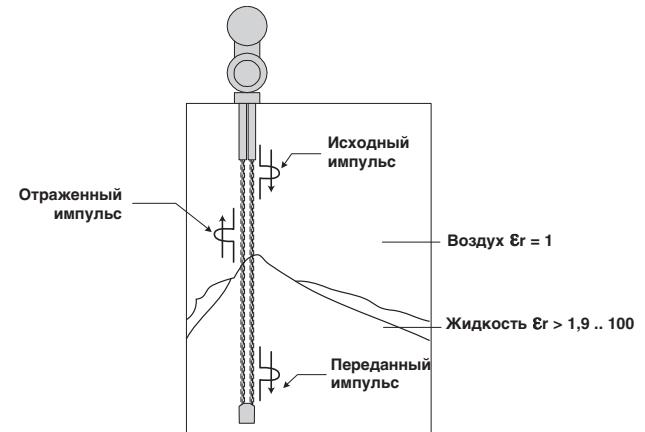
## Эмульсионные слои

Поскольку эмульсионные слои могут ослаблять отраженный сигнал, рекомендуется использовать уровнемер Eclipse® 705 для контроля границы раздела только при наличии чистых, отчетливо выраженных слоев. Для получения помощи по вопросам применения обращайтесь на завод-изготовитель.

## Граница раздела



## Уровень сыпучего материала



# ПРОГРАММА PACTware™ ДЛЯ ПК

Технология FDT предоставляет открытый интерфейс связи между различными полевыми устройствами, использующими различные протоколы связи, и системой управления верхнего уровня / распределенной системой управления. Драйвер DTM является типовым для приборов одного типа и обеспечивает полную функциональность прибора, дополненную графическим интерфейсом пользователя через ноутбук или ПК. Для электронных блоков компания Magnetrol использует условно-бесплатную программу PACTware™, обеспечивающую поддержку драйверов DTM и функциональность FDT. С помощью PACTware™ можно легко выполнять дистанционное конфигурирование, контроль и диагностику приборов Magnetrol или даже обратиться на завод-изготовитель за помощью через Интернет, представив для этого копии экранов с изображением кривых эхо-сигналов и графики трендов. Библиотека DTM компании Magnetrol, предназначенная для протокола HART®, прошла проверку с помощью dtmINSPECTOR, официальной системы FDT для испытаний на функциональную совместимость и проведения сертификации. DTM компании Magnetrol предоставляются бесплатно и могут быть загружены по адресу [www.magnetrol.com/products/software/PACTware™](http://www.magnetrol.com/products/software/PACTware™) или получены на компакт-диске у ближайшего дилера Magnetrol.



Компакт-диск PACTware™ с драйверами DTM

Magnetrol рекомендует интерфейс VIATOR® USB HART® корпорации MACTek.



# ЗАМЕНА БУЙКОВОГО ДАТЧИКА

Опыт эксплуатации датчиков Eclipse® показал, что они являются идеальной заменой для существующих уровнемеров с торсионной трубкой. Эксплуатируя сотни приборов, установленных по всему миру, наши заказчики убедились, что волноводный радарный уровнемер Eclipse® превосходит уровнемеры с торсионной трубкой:

**• Стоимость:**

Стоимость нового уровнемера Eclipse® лишь немного превышает затраты на ремонт изношенной торсионной трубки.

**• Монтаж:**

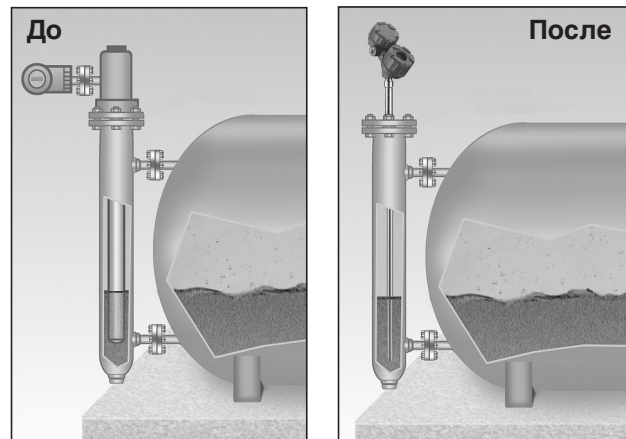
Калибровка на месте установки не требуется; настройка может быть произведена в течение нескольких минут при постоянном уровне. Предварительная настройка перед отправкой с завода-изготовителя выполняется бесплатно.

**• Эксплуатационные характеристики:**

На уровнемер Eclipse® не влияют изменения плотности или диэлектрической проницаемости.

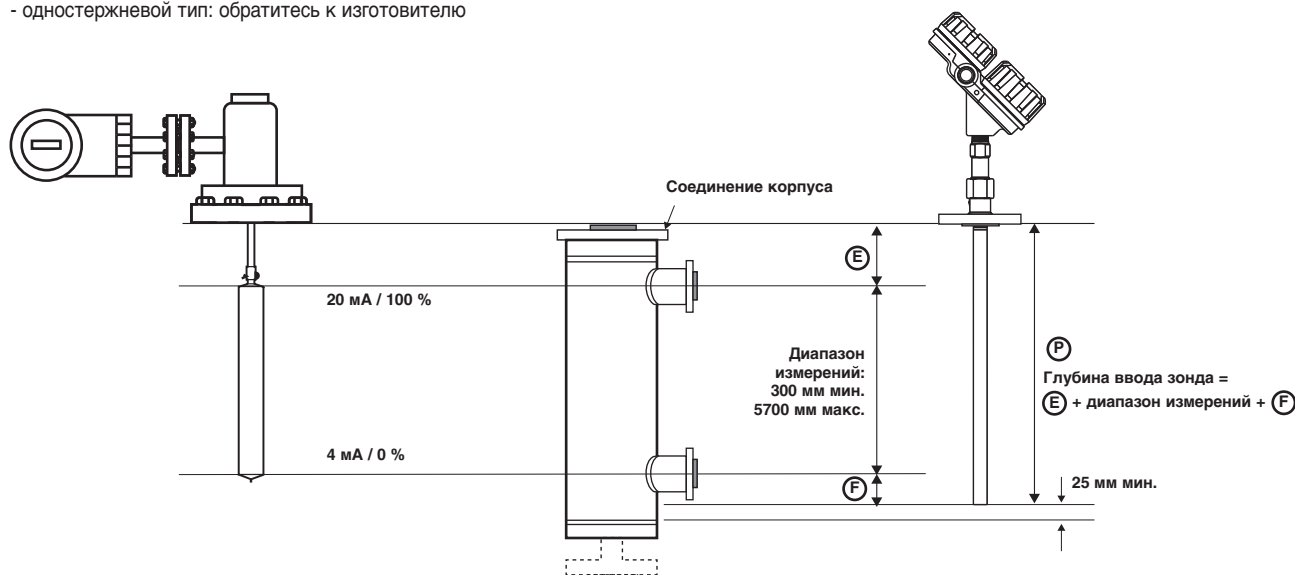
**• Легкость замены:**

Предусмотрено использование фланцев собственной конструкции, поэтому можно использовать имеющиеся камеры.



Чтобы подобрать соответствующие друг другу уровнемер Eclipse и внешнюю камеру, учтите следующее:

- **Область применения:** используйте соответствующий GWR-зонд (см. стр 5).
- **Защита от переполнения:** переполнение возникает при подъеме уровня выше максимального значения - радарные уровнемеры могут давать ошибочные результаты измерений в этой зоне, если в конструкции не предусмотрены соответствующие меры. Эксплуатация GWR-зондов, не имеющих верхней переходной зоны (например, 7MR, 7MD, 7MT), всегда безопасна. Поэтому использовать другой тип зонда следует только тогда, когда это диктуется областью применения, и в этом случае необходимо принимать рекомендуемые меры предосторожности.
- **Минимальный размер камеры:**
  - коаксиальный тип: минимальный номинальный диаметр 50
  - двухстержневой тип: минимальный номинальный диаметр 80
  - одностержневой тип: обратитесь к изготовителю



**Ориентировочная длина зонда для замены буйковых уровнемеров**

Таблица, приведенная ниже, поможет подобрать длину GWR-зонда, исходя из длин наиболее часто используемых буйковых уровнемеров. Воспользуйтесь рекомендациями по выбору, приведенными ниже.

| Изготовитель             | Тип                     | Соединение с контролируемой средой | Длина буйка мм | Длина зонда <sup>①</sup> мм |
|--------------------------|-------------------------|------------------------------------|----------------|-----------------------------|
| Magnetrol®               | EZ и PN Modulevel®      | Фланец ANSI/DIN                    | ≥ (356)        | Бук + 178                   |
| Masoneilan®              | Тип 1200                | Фланец собственной конструкции     | ≥ (356)        | Бук + 203                   |
|                          |                         | Фланец ANSI/DIN                    | ≥ (406)        | Бук + 203                   |
| Fisher® типы 2300 и 2500 | Камеры 249B, 259B, 249C | Фланец собственной конструкции     | ≥ (356)        | Бук + 254                   |
|                          | камеры других типов     | Фланец ANSI                        | ≥ (356)        | Обратитесь к изготовителю   |
| Eckhardt®                | Тип 134, 144            | Фланец ANSI/DIN                    | ≥ (356)        | Обратитесь к изготовителю   |
| Tokyo Keiso®             | FST-3000                | Фланец ANSI/DIN                    | H = 300        | Бук + 229                   |
|                          |                         | Фланец ANSI/DIN                    | ≥ H = 500      | Бук + 229                   |

<sup>①</sup> Округлять до ближайшего меньшего целого числа сантиметров.

# ФЛАНЦЫ СОБСТВЕННОЙ КОНСТРУКЦИИ

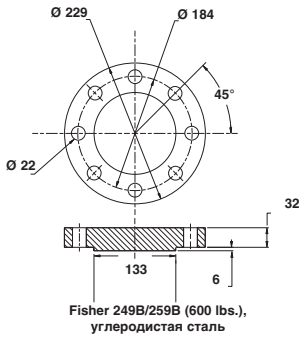


Рис. 1.

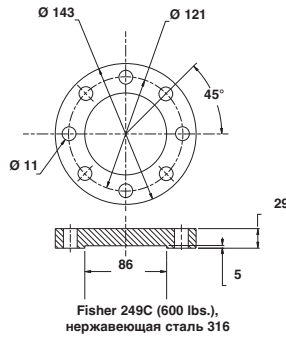


Рис. 2.

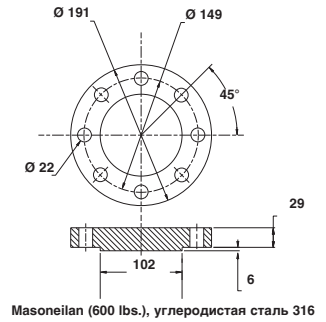


Рис. 3.

## КАМЕРЫ

Уровнемеры Eclipse можно устанавливать в камеры с номинальным диаметром 50 мм и более. Если необходима новая камера, то ее можно заказать вместе с уровнемером Eclipse. Компания Magnetrol уже длительное время изготавливает экономичные камеры. Камеры компании Magnetrol отвечают требованиям стандарта PED и изготавливаются в разнообразных вариантах.

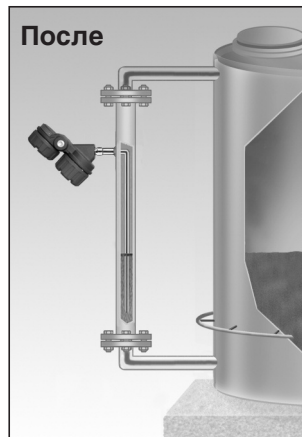
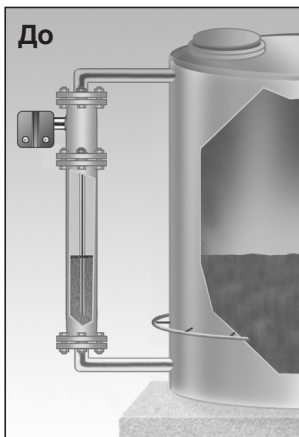
|   |   |
|---|---|
| Интервал измерения                      | 30-610 см <sup>①</sup>                                |
| Материалы конструкции                   | Углеродистая сталь или нержавеющая сталь 316 (1.4401) |
| Размеры соединения контролируемой среды | 3/4", 1", 1 1/2", 2"                                  |
| Класс соединения контролируемой среды   | 150#-2500# ANSI                                       |
| Компоновки                              | Бок / бок и бок / низ                                 |
| Рабочие давления                        | До 430 бар <sup>①</sup>                               |
| Температуры контролируемой среды        | До +430 °C <sup>①</sup>                               |

<sup>①</sup> Предельные значения определены для каждого из выбираемых GWR-зондов.

Дополнительные сведения приведены в бюллетене 57-140.

## ЗАМЕНА КАМЕР “ВЕРХ / НИЗ”

В дополнение к предлагаемым компанией Magnetrol фланцевым камерам с торсионной трубкой можно также использовать электронную головку Eclipse 705 и GWR-зонд 7ЕК с выносной камерой, устанавливая их взамен существующих уровнемеров с торсионной трубкой в исполнении “верх / низ” и “верх / бок”. Сняв имеющуюся камеру с торсионной трубкой в сборе (контроллер, боек и камера), можно непосредственно на их место установить волноводный радар Eclipse. Имеется несколько моделей, соответствующих некоторым измерительным буйковым преобразователям с торсионной трубкой, изготавливаемым основными производителями. Какая-либо модификация трубной обвязки не требуется, поскольку установочные размеры и диапазоны измерений зонда и камеры модели 7ЕК удовлетворяют техническим требованиям изготовителей заменяемых устройств.



## AURORA™

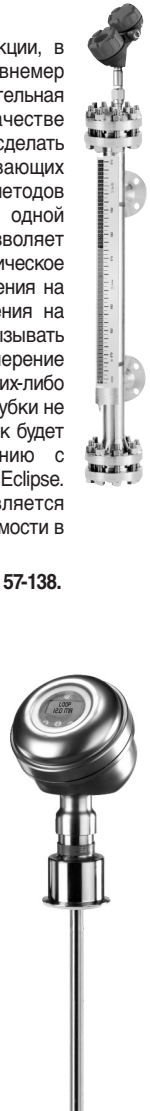
Уровнемер Aurora – это устройство новой конструкции, в котором объединены волноводный радарный уровнемер Eclipse и магнитный указатель уровня (MLI). Указательная линейка MLI служит для датчика Eclipse в качестве прекрасного визуального указателя уровня и может сделать ненужным использование локальных показывающих приборов. Объединение этих двух независимых методов обеспечивает великолепный запас надежности в одной единой конструкции. Уровнемер Aurora даже позволяет заранее планировать техническое обслуживание. Техническое обслуживание становится необходимым, когда отложения на поплавке, находящемся внутри камеры MLI, будут вызывать его погружение в жидкость, в то время как измерение уровнемером Eclipse не будет показывать наличие каких-либо отложений до тех пор, пока обе его соединительных трубки не будут полностью закупорены. Таким образом, поплавок будет показывать более низкий уровень по сравнению с фактическим уровнем, показываемым уровнемером Eclipse. Степень расхождения двух этих показаний является надежным средством определения реальной необходимости в техническом обслуживании.

Дополнительные сведения приведены в бюллетене 57-138.

## ЕCLIPSE 705 В ГИГИЕНИЧЕСКОМ ИСПОЛНЕНИИ

Для использования в особо чистой среде предназначен Eclipse 705 с корпусом, изготовленным методом глубокой вытяжки, и одностержневым GWR-зондом с шероховатостью поверхности 0,4 мкм (RA 15).

Дополнительные сведения приведены в бюллетене 57-110



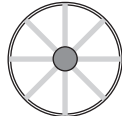


# РЕКОМЕНДАЦИИ ПО ВЫБОРУ

## КОАКСИАЛЬНЫЙ GWR-ЗОНД



Распространение сигнала

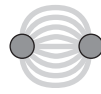


Вид снизу

## GWR-ЗОНД С ДВУМЯ СТЕРЖНЯМИ / КАБЕЛЯМИ



Распространение сигнала

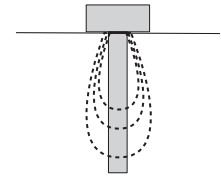


Вид снизу

## GWR-ЗОНД С ОДНИМ СТЕРЖНЕМ / КАБЕЛЕМ



Распространение сигнала



|            |  |                     |          |            |                        |        |          |
|------------|--|---------------------|----------|------------|------------------------|--------|----------|
| Применение | Диапазон диэлектрической проницаемости | Диапазон температур | Давление | Применения |                        |        | GWR-зонд |
|            |  |                     |          | Вакуум ①   | Защита от переполнения | Пена ② |          |

**КОАКСИАЛЬНЫЙ GWR-ЗОНД – максимальная вязкость 500 сП (внутр. диам. 3/4") – 2000 сП (внутр. диам. 1 3/4"). См. бюллетень 57-102.**

|  |                                     |                       |               |        |     |     |         |
|--|-------------------------------------|-----------------------|---------------|--------|-----|-----|---------|
| Уровень                                  | $\epsilon_r$ 1,4 - 100              | От -40 °C до +200 °C  | макс. 70 бар  | Да     | Да  | Нет | 7MR/7MM |
| Высокие темп. и давл.<br>Граница раздела | $\epsilon_r$ 1,4 - 100 <sup>③</sup> | От -196 °C до +430 °C | макс. 430 бар | Полный | Да  | Нет | 7MD/7ML |
| Насыщенный пар                           | $\epsilon_r$ 10 - 100               | до +345 °C            | макс. 155 бар | Да     | Нет | Нет | 7MS     |
| Уровень / граница раздела                | $\epsilon_r$ 1,4 - 100              | От -40 °C до +200 °C  | макс. 70 бар  | Да     | Да  | Нет | 7MT/7MN |

**GWR-зонды с двумя стержнями / кабелями – макс. 1500 сП**

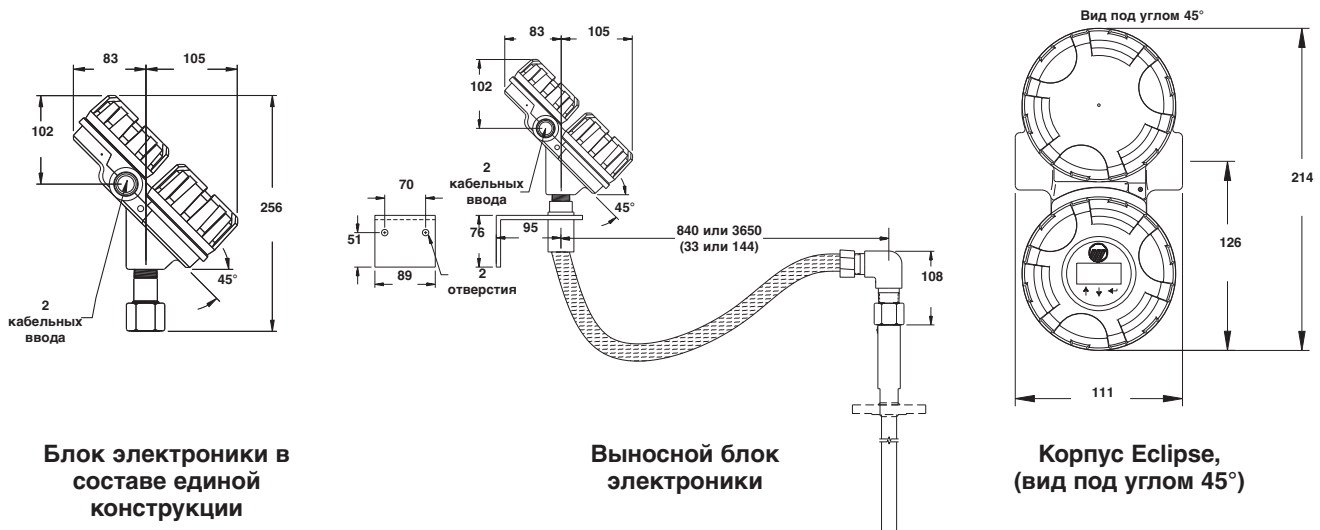
|   |                        |                      |              |    |     |              |     |
|---|------------------------|----------------------|--------------|----|-----|--------------|-----|
| Жидкости – стержень                             | $\epsilon_r$ 1,9 - 100 | От -40 °C до +200 °C | макс. 50 бар | Да | Нет | Да           | 7MB |
| Жидкости:<br>уровень / граница раздела - кабель | $\epsilon_r$ 1,9 - 100 | От -40 °C до +200 °C | макс. 50 бар | Да | Нет | Нет          | 7M7 |
| Сыпучие матер. - кабель                         | $\epsilon_r$ 1,9 - 100 | Окружающей среды     | Атмосферное  | Да | Нет | Не применимо | 7M5 |

**GWR-зонды с одним стержнем / кабелем – макс. 10 000 сП**

|                         |                                     |                      |               |    |     |              |     |
|-------------------------|-------------------------------------|----------------------|---------------|----|-----|--------------|-----|
| Жидкости – стержень     | $\epsilon_r$ 1,9 - 100 <sup>④</sup> | От -40 °C до +150 °C | макс. 70 бар  | Да | Нет | Да           | 7MF |
| Жидкости – кабель       | $\epsilon_r$ 1,9 - 100 <sup>④</sup> | От -40 °C до +150 °C | макс. 70 бар  | Да | Нет | Да           | 7M1 |
| Сыпучие матер. - кабель | $\epsilon_r$ 4 - 100                | Окружающей среды     | Атмосферное   | Да | Нет | Не применимо | 7M2 |
| Высокие темп. и давл.   | $\epsilon_r$ 1,9 - 100 <sup>④</sup> | От -40 °C до +315 °C | макс. 207 бар | Да | Нет | Да           | 7MJ |

① Каждый зонд Eclipse может использоваться в вакуумных условиях (отрицательное давление), но для условий полного вакуума подходят только боросиликатные GWR-зонды (7MD/7ML) (утечка по гелиевому течеискателю < 10<sup>-8</sup> куб.см/с при 1 бар абс. давл.).  
 ② Eclipse идеально подходит для применения в условиях сильного пенообразования, но в специфических условиях, когда плотная пена может попадать в зазоры и затвердевать там, коаксиальные GWR-зонды применять не рекомендуется.  
 ③ В зависимости от размера вставки. См. данные для GWR-зонда 7MD/7ML в разделе, посвященном выбору модели.  
 ④ Для сред с  $\epsilon_r$  от 1,9 до 10 необходимо устанавливать GWR-зонд на расстоянии от 75 до 150 мм от стенки металлических резервуаров или же в металлической камере или успокоительном колодце.

## РАЗМЕРЫ в мм



**Блок электроники в составе единой конструкции**

**Выносной блок электроники**

**Корпус Eclipse, (вид под углом 45°)**

## СРОЧНАЯ ПОСТАВКА (ESP)

Для ряда волноводных радарных уровнемеров предусмотрена быстрая поставка (в пределах максимум 4 недель после приема заказа) по плану срочной поставки (ESP).

Модели, включенные в ESP, выделяются цветом в таблицах выбора данных.

Для того, чтобы воспользоваться преимуществами ESP, просто выберите код нужной модели среди выделенных цветом (только стандартные размеры).

При заказе десяти и более устройств срочная поставка может быть не предусмотрена. Свяжитесь с вашим местным представителем, если вам необходимо выяснить сроки поставки больших заказов, а также другой продукции и опций.

## ВЫБОР ДАННЫХ ДЛЯ ЗАКАЗА

**Полный комплект измерительной системы включает в себя:**

1. Головка / блок электроники уровнемера Eclipse
2. GWR-зонд уровнемера Eclipse 705
3. Бесплатно: мастер-диск Magnetrol с Eclipse 705 DTM (PACTware™). Код для заказа: **090-BE59-200** (включен в каждый заказ).
4. ОПЦИЯ:
  - вставка из TFE для одностержневого металлического GWR-зонда; код заказа: **089-9114-001** (7MF-A), **089-9114-002** (7MF-B), **089-9114-003** (7MF-C)
  - вставка из PEEK для одностержневого GWR-зонда 7MJ; код заказа: **089-9114-005** (7MJ-A), **089-9114-006** (7MJ-B), **089-9114-007** (7MJ-C)
  - дополнительный груз для GWR-зонда 7M1; код заказа: **089-9120-001**
  - дополнительный груз для GWR-зонда 7M7; код заказа: **089-9121-001**
  - дополнительный груз для GWR-зонда 7M2; код заказа: **004-8778-001** (требуется 2 кабельных зажима **010-1731-001**)
  - дополнительный груз для GWR-зонда 7M5; код заказа: **004-8778-002** (требуется 2 кабельных зажима **010-1731-001**)

## СХЕМА ЭЛЕКТРИЧЕСКИХ СОЕДИНЕНИЙ



1. Код заказа для головки / электроники уровнемера ECLIPSE 705

НОМЕР БАЗОВОЙ МОДЕЛИ

|       |  |
|-------|--|
| 7 0 5 | Волноводный радарный уровнемер Eclipse 705 |
|-------|--|

ПИТАНИЕ

|   |  |
|---|--|
| 5 | 24 В пост., питание по 2-проводной измер. цепи |
|---|--|

ВЫХОДНОЙ СИГНАЛ И ЭЛЕКТРОНИКА

|     |  |
|-----|--|
| 1 0 | 4-20 мА с Hart – стандартная электроника (доля безопасных отказов SFF = 85,4%)       |
| 1 A | 4-20 мА с Hart – электроника повышенной надежности для цепей классов SIL (SFF = 91%) |
| 2 0 | Протокол Foundation Fieldbus™  |
| 3 0 | Протокол Profibus PA™  |

ДОПОЛНИТЕЛЬНЫЕ УСТРОЙСТВА

|   |   |
|---|---|
| A | Цифровой дисплей и клавиатура                       |
| 0 | “Слепой” преобразователь (нет дисплея / клавиатуры) |

МОНТАЖ / МАТЕРИАЛ КОРПУСА/ КЛАССИФИКАЦИЯ (относительно сертификатов FM/CSA следует обращаться на завод-изготовитель)

**Усилители в составе единой конструкции**

Литой алюминий

|     |  |
|-----|--|
| 1 1 | Участок, защищенный от атмосферных воздействий (и искробезопасная цепь FM/CSA) |
| A 1 | ATEX с защитой “искробезопасная электрическая цепь” и ATEX FISCO               |
| C 1 | ATEX и Foundation Fieldbus, взрывозащищенный участок                           |
| E 1 | ATEX неискрящий и ATEX FNICO   |

Литая нержавеющая сталь

|     |  |
|-----|--|
| 1 2 | Участок, защищенный от атмосферных воздействий (и искробезопасная цепь FM/CSA) |
| A 2 | ATEX с защитой “искробезопасная электрическая цепь” и ATEX FISCO               |
| C 2 | ATEX и Foundation Fieldbus, взрывозащищенный участок                           |
| E 2 | ATEX неискрящий и ATEX FNICO   |

**Усилители для выносной установки, 85 см.** Относительно устройств для выносной установки до 3,6 м обращайтесь на завод-изготовитель

Литой алюминий

|     |  |
|-----|--|
| 2 1 | Участок, защищенный от атмосферных воздействий (и искробезопасная цепь FM/CSA) |
| B 1 | ATEX с защитой “искробезопасная электрическая цепь” и ATEX FISCO               |
| D 1 | ATEX и Foundation Fieldbus, взрывозащищенный участок                           |
| F 1 | ATEX неискрящий и ATEX FNICO   |

Литая нержавеющая сталь

|     |  |
|-----|--|
| 2 2 | Участок, защищенный от атмосферных воздействий (и искробезопасная цепь FM/CSA) |
| B 2 | ATEX с защитой “искробезопасная электрическая цепь” и ATEX FISCO               |
| D 2 | ATEX и Foundation Fieldbus, взрывозащищенный участок                           |
| F 2 | ATEX неискрящий и ATEX FNICO   |

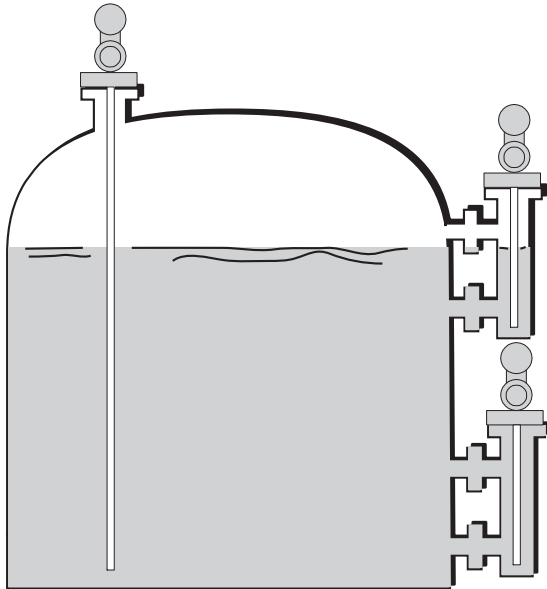
КАБЕЛЬНЫЙ ВВОД

|   |                                     |
|---|-------------------------------------|
| 1 | M20 x 1,5 (2 входа – один заглушен) |
| 0 | 3/4" NPT (2 входа – один заглушен)  |

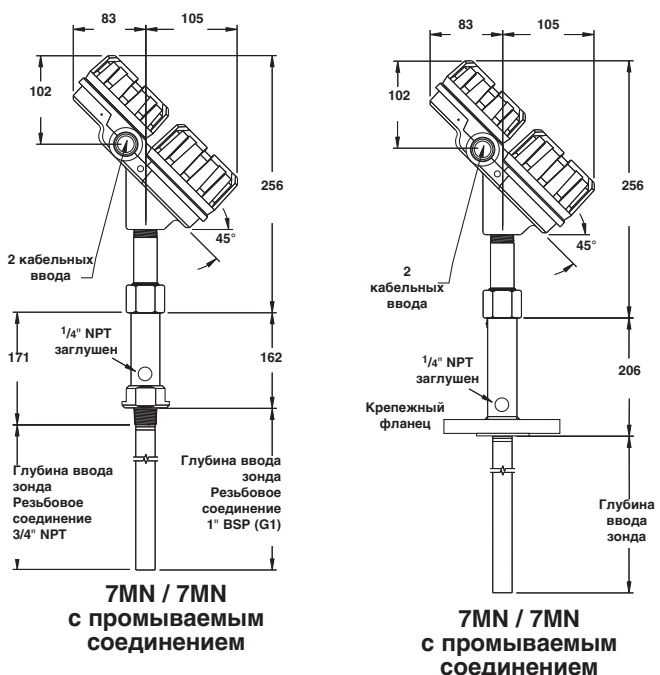
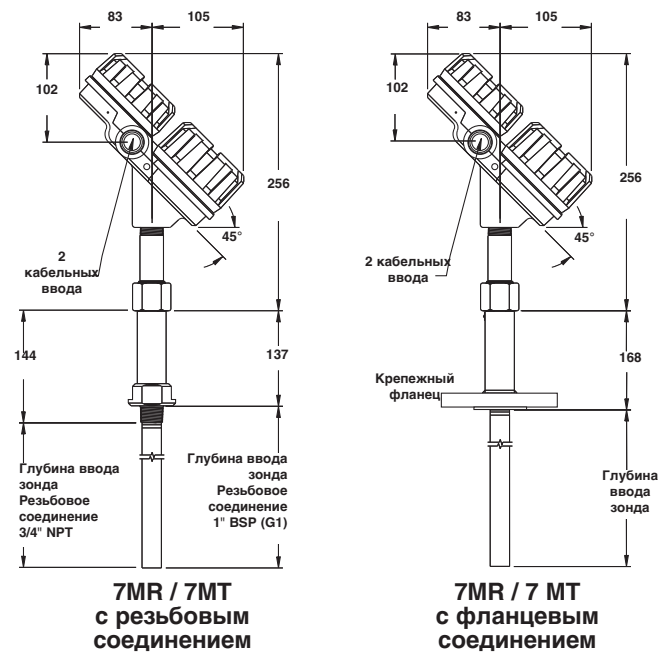
|   |   |   |   |  |  |  |  |
|---|---|---|---|--|--|--|--|
| 7 | 0 | 5 | 5 |  |  |  |  |
|---|---|---|---|--|--|--|--|

полный код заказа головки / электроники датчика ECLIPSE 705

# МОНТАЖ



## РАЗМЕРЫ в мм

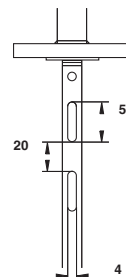


### Безопасность при переполнении и защищенность от переполнения

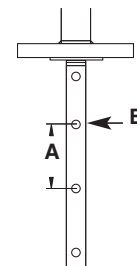
Коаксиальные GWR-зонды Eclipse 7MR, 7MM, 7MT и 7MN являются безопасными при переполнении в процессе эксплуатации и сертифицированы как “защищенные от переполнения”.

Безопасность при переполнении означает, что прибор может вести измерения вплоть до места соединения с резервуаром. Приборы с зондами, небезопасными при переполнении, используют программное обеспечение, которое игнорирует значения уровня в зоне блокирования и в переходной зоне. Если уровень в этой зоне поднимается слишком высоко, то прибор может принимать отражение от конца зонда за отражение от реального уровня и сообщать о том, что резервуар пуст в то время, когда резервуар переполнен.

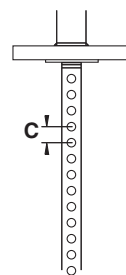
**Защищенность от переполнения** (например, согласно WHG или VLAREM) означает надежную работу при использовании уровнемера в качестве сигнализатора переполнения, но при этом предполагается, что конструкция установки обеспечивает невозможность возникновения переполнения резервуара/камеры.



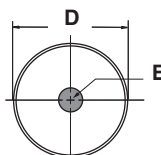
Вырезы для 7MR-A (для заказов с кодом “x”)



Отверстия для подвода/отвода среды при измерении уровня



Отверстия для подвода/отвода среды при измерении границы раздела



Коаксиальный GWR-зонд, вид снизу

| Разм. | Малый коаксиальный | Большой коаксиальный <sup>①</sup>                   |
|-------|--------------------|---|
| A     | 305                | 305   |
| B     | ∅ 6,4              | ∅ 12,7  |
|       | 19                 | 25,4  |
| D     | 22,5               | 45 - нержавеющая сталь<br>49 - хастеллой С и монель |
| E     | 8                  | 16  |

<sup>①</sup> См. бюллетень 57-102.



## 2. Код заказа коаксиального GWR-зонда ECLIPSE 705

НОМЕР БАЗОВОЙ МОДЕЛИ

**GWR-зонд для установки в выносной камере и/или в резервуаре**

|       |  |  |
|-------|--|--|
| 7 M R | GWR-зонд для уровня                                    | $\epsilon_r \geq 1,4$ - сертификат WHG   |
| 7 M M | GWR-зонд для уровня с промываемым соединением          | $\epsilon_r \geq 1,4$ - сертификат WHG   |
| 7 M T | GWR-зонд для границы раздела                           | верх. жидк.: $\epsilon_r \geq 1,4$ и $\leq 5$ / ниж. жидк.: $\geq 15$ - сертификат WHG |
| 7 M N | GWR-зонд для границы раздела с промываемым соединением | верх. жидк.: $\epsilon_r \geq 1,4$ и $\leq 5$ / ниж. жидк.: $\geq 15$ - сертификат WHG |

МАТЕРИАЛ КОНСТРУКЦИИ – смачиваемые детали (включая соединительный фланец, если он есть)

|   |   |
|---|---|
| A | Нержавеющая сталь 316/316L (1.4401/1.4404) с проставками из Teflon® |
| B | Хастеллой С (2.4819)  |
| C | Монель (2.4360)   |

ВАРИАНТ МОНТАЖА – РАЗМЕР / ТИП (относительно других вариантов монтажных соединений проконсультируйтесь у изготовителя)

**Резьбовое**

|     |                 |     |                    |
|-----|-----------------|-----|--------------------|
| 1 1 | Резьба 3/4" NPT | 2 2 | Резьба 1" BSP (G1) |
|-----|-----------------|-----|--------------------|

**Фланцы стандарта ANSI**

|     |                         |     |                     |
|-----|-------------------------|-----|---------------------|
| 2 3 | 1" 150 lbs. ANSI RF     | 4 5 | 2" 600 lbs. ANSI RF |
| 2 4 | 1" 300 lbs. ANSI RF     | 5 3 | 3" 150 lbs. ANSI RF |
| 2 5 | 1" 600 lbs. ANSI RF     | 5 4 | 3" 300 lbs. ANSI RF |
| 3 3 | 1 1/2" 150 lbs. ANSI RF | 5 5 | 3" 600 lbs. ANSI RF |
| 3 4 | 1 1/2" 300 lbs. ANSI RF | 6 3 | 4" 150 lbs. ANSI RF |
| 3 5 | 1 1/2" 600 lbs. ANSI RF | 6 4 | 4" 300 lbs. ANSI RF |
| 4 3 | 2" 150 lbs. ANSI RF     | 6 5 | 4" 600 lbs. ANSI RF |
| 4 4 | 2" 300 lbs. ANSI RF     |     |                     |

**Фланцы EN/DIN**

|     |                                    |     |                                  |
|-----|------------------------------------|-----|----------------------------------|
| B B | DN 25, PN 16/25/40 EN 1092-1 тип A | E A | DN 80, PN 16 EN 1092-1 тип A     |
| B C | DN 25, PN 63/100 EN 1092-1 тип B2  | E B | DN 80, PN 25/40 EN 1092-1 тип A  |
| C B | DN 40, PN 16/25/40 EN 1092-1 тип A | E D | DN 80, PN 63 EN 1092-1 тип B2    |
| C C | DN 40, PN 63/100 EN 1092-1 тип B2  | E E | DN 80, PN 100 EN 1092-1 тип B2   |
| D A | DN 50, PN 16 EN 1092-1 тип A       | F A | DN 100, PN 16 EN 1092-1 тип A    |
| D B | DN 50, PN 25/40 EN 1092-1 тип A    | F B | DN 100, PN 25/40 EN 1092-1 тип A |
| D D | DN 50, PN 63 EN 1092-1 тип B2      | F D | DN 100, PN 63 EN 1092-1 тип B2   |
| D E | DN 50, PN 100 EN 1092-1 тип B2     | F E | DN 100, PN 100 EN 1092-1 тип B2  |

**Ответные фланцы торсионной трубки \***

|     |   |
|-----|---|
| T T | 300/600 lbs Fisher (249B/259B) из углеродистой стали - по размерам, указанным на рис. 1, стр. 4 |
| T U | 300/600 lbs Fisher (249C) из нержавеющей стали - по размерам, указанным на рис. 2, стр. 4       |
| U T | 300/600 lbs, фланец Masoneilan из углеродистой стали - по размерам, указанным на рис. 3, стр. 4 |
| U U | 300/600 lbs, фланец Masoneilan из нержавеющей стали - по размерам, указанным на рис. 3, стр. 4  |

① Проверьте размеры во всех случаях, когда не используются фланцы ANSI / DIN.

**УПЛОТНЕНИЕ- МАТЕРИАЛ \***

|   |  |                  |
|---|--|------------------|
| 0 | Уплотнение из Viton GFLT – универсального назначения                                       | -40 °C / +200 °C |
| 2 | Kalrez 4079 – для агрессивных сред   | -40 °C / +200 °C |
| 8 | Уплотнение из Aegis PF 128 – для пара <sup>®</sup> , а также удовлетворяет стандартам NACE | -20 °C / +200 °C |

② Относительно других материалов проконсультируйтесь у изготовителя. Для фтористоводородной кислоты выберите X7MR или X7MT, "X" = для HF.

Для применения в среде, содержащей аммиак/хлор, используйте GWR-зонд 7MD.

② Макс. +150 °C для эксплуатации при наличии пара.

**ГЛУБИНА ВВОДА ЗОНДА – указывается с шагом 1 см**

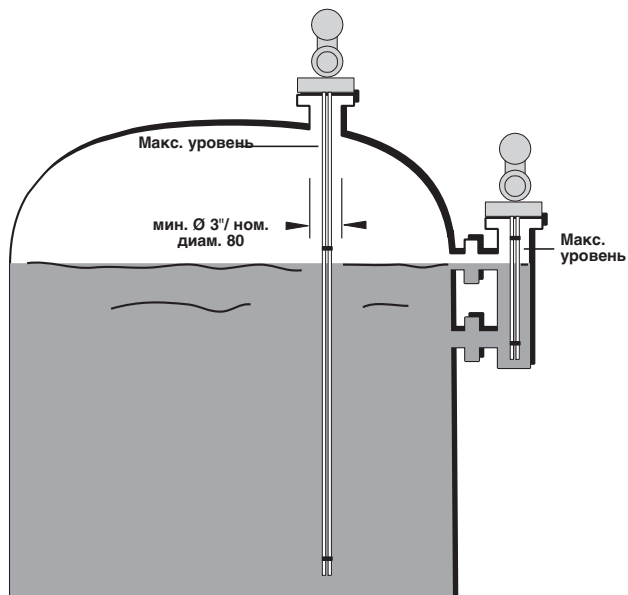
|       |                            |
|-------|----------------------------|
| 0 6 0 | Мин. глубина ввода 60 см   |
| 6 1 0 | Макс. глубина ввода 610 см |

Обратитесь к изготовителю относительно глубин ввода < 60 см

7 M

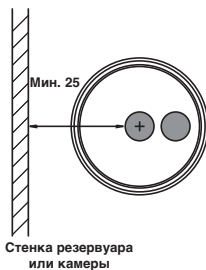
**полный код заказа коаксиального GWR-зонда для ECLIPSE 705**

# МОНТАЖ



## Безопасность при переполнении и защищенность от переполнения

Для двухстержневых GWR-зондов Eclipse используется программное обеспечение, позволяющее игнорировать показания от уровней в переходной зоне в верхней части GWR-зонда. Максимальный уровень находится не менее чем на 150 мм ниже соединения с резервуаром. Для этого может потребоваться приподнять зонд путем установки насадка или патрубка. Двухстержневые зонды сертифицированы как защищенные от переполнения, но не являются безопасными при переполнении.



## Распространение сигнала

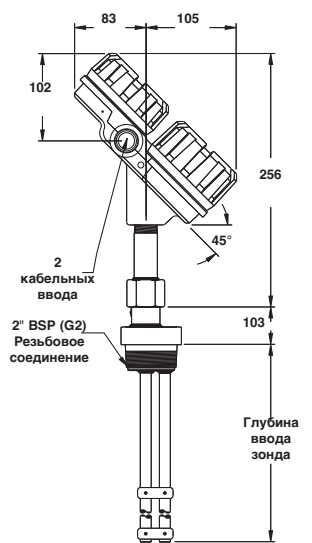


## Вид снизу

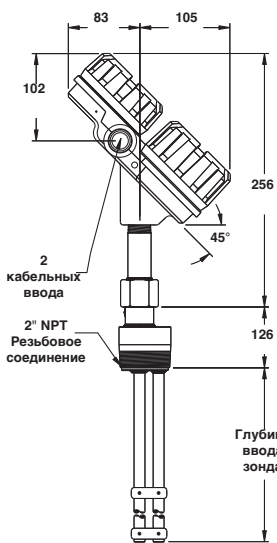
## Патрубки

Диаметр патрубка должен равняться минимум 3"/DN80.

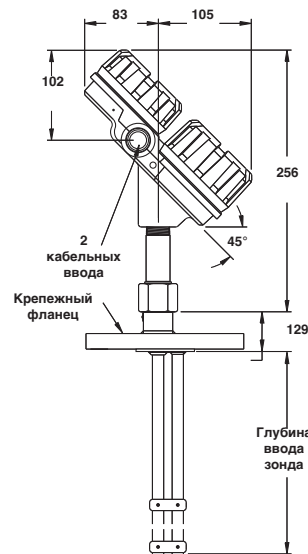
## РАЗМЕРЫ в мм



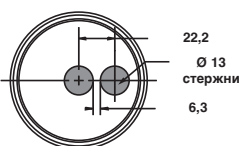
**7MB с резьбовым соединением 2" BSP (G2)**



**7MB с резьбовым соединением 2" NPT**



**7MB с фланцевым соединением**



**GWR-зонд с двойным стержнем, вид с торца**

## 2. Код заказа двухстержневого GWR-зонда для ECLIPSE 705

НОМЕР БАЗОВОЙ МОДЕЛИ

**GWR-зонд только для установки в резервуар**

|       |  |
|-------|--|
| 7 M B | Двухстержневой GWR-зонд для измерения уровня жидкости (диапазон диэлектрической проницаемости: $\geq 1,9$ ) – сертификат WHG |
|-------|--|

МАТЕРИАЛ КОНСТРУКЦИИ – смачиваемые детали (включая соединительный фланец, если он есть)

|   |  |
|---|--|
| A | Нержавеющая сталь 316/316L (1.4401/1.4404) с тефлоновыми проставками |
| B | Хастеллой С (2.4819) с тефлоновыми проставками                       |
| C | Монель (2.4360) с тефлоновыми проставками                            |

ВАРИАНТ МОНТАЖА – РАЗМЕР / ТИП

**Резьбовое**

|     |                    |
|-----|--------------------|
| 4 1 | Резьба 2" NPT      |
| 4 2 | Резьба 2" BSP (G2) |

**Фланцы ANSI** (проконсультируйтесь с изготовителем по соединениям диаметром 2")

|     |                                    |
|-----|------------------------------------|
| 5 3 | 3" 150 lbs. Фланец ANSI с выступом |
| 5 4 | 3" 300 lbs. Фланец ANSI с выступом |
| 6 3 | 4" 150 lbs. Фланец ANSI с выступом |
| 6 4 | 4" 300 lbs. Фланец ANSI с выступом |

**Фланцы DIN** (проконсультируйтесь с изготовителем по соединениям с номинальным диаметром DN 50)

|     |                  |                  |
|-----|------------------|------------------|
| E A | DN 80, PN 16     | EN 1092-1 тип A  |
| E B | DN 80, PN 25/40  | EN 1092-1 тип A  |
| E D | DN 80, PN 63     | EN 1092-1 тип B2 |
| F A | DN 100, PN 16    | EN 1092-1 тип A  |
| F B | DN 100, PN 25/40 | EN 1092-1 тип A  |
| F D | DN 100, PN 63    | EN 1092-1 тип B2 |

**Ответные фланцы торсионной трубки \***

|     |   |
|-----|---|
| T T | 300/600 lbs Fisher (249B/259B) из углеродистой стали - по размерам, указанным на рис. 1, стр. 4 |
| T U | 300/600 lbs Fisher (249C) из нержавеющей стали - по размерам, указанным на рис. 2, стр. 4       |
| U T | 300/600 lbs, фланец Masoneilan из углеродистой стали - по размерам, указанным на рис. 3, стр. 4 |
| U U | 300/600 lbs, фланец Masoneilan из нержавеющей стали - по размерам, указанным на рис. 3, стр. 4  |

<sup>①</sup> Проверьте размеры во всех случаях, когда не используются фланцы ANSI / DIN.

**УПЛОТНЕНИЕ- МАТЕРИАЛ \***

|   |  |                  |
|---|--|------------------|
| 0 | Уплотнение из Viton GFLT – универсального назначения       | -40 °C / +200 °C |
| 2 | Kalrez 4079 – для агрессивных сред                         | -40 °C / +200 °C |
| 8 | Уплотнение из Aegis PF 128 – удовлетворяет стандартам NACE | -20 °C / +200 °C |

<sup>②</sup> Относительно других материалов проконсультируйтесь у изготовителя. Для фтористоводородной кислоты выберите X7MR или X7MT, "X = для HF".  
Для применения в среде, содержащей аммиак/хлор, используйте GWR-зонд 7MD.

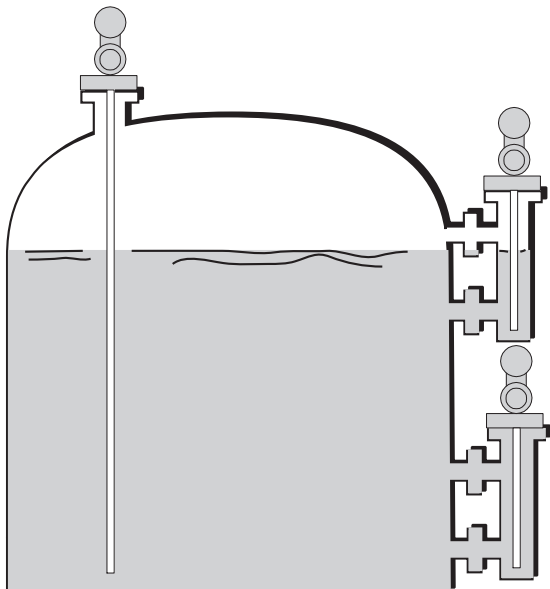
**ГЛУБИНА ВВОДА ЗОНДА** – указывается с шагом 1 см  
(до 22 м с двухкабельным GWR-зондом; см. стр. 18 и 19).

|       |       |                      |
|-------|-------|----------------------|
| 0 6 0 | Мин.  | глубина ввода 60 см  |
| 6 1 0 | Макс. | глубина ввода 610 см |

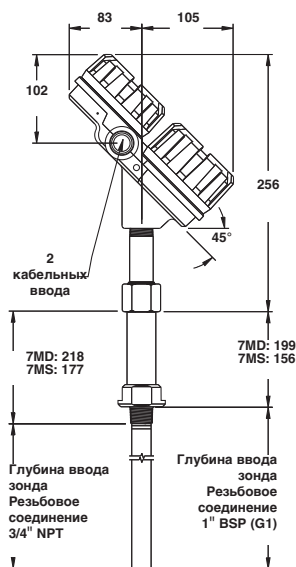
7 M B

полный код заказа двухстержневого GWR-зонда для ECLIPSE 705

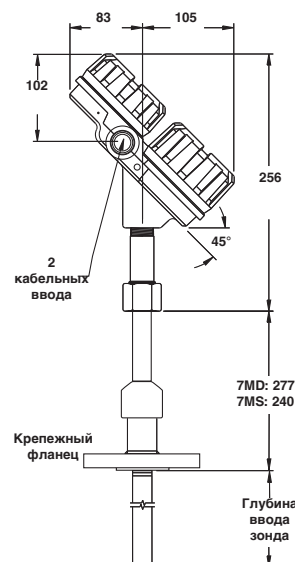
# МОНТАЖ



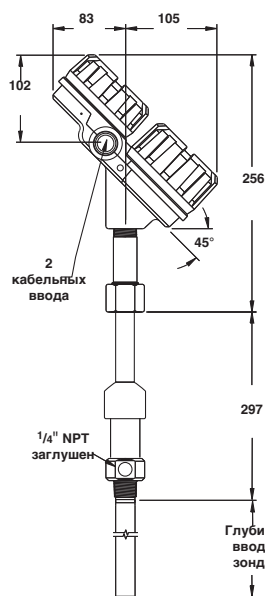
## РАЗМЕРЫ В ММ



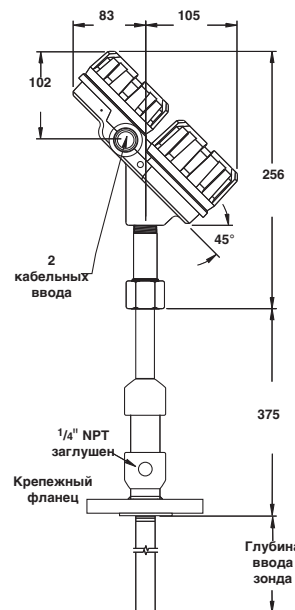
**7MD/7MS**  
с резьбовым соединением



**7MD/7MS**  
с фланцевым соединением



**7ML**  
с резьбовым соединением



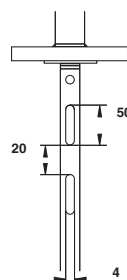
**7ML**  
с фланцевым соединением

### Безопасность при переполнении и защищенность от переполнения

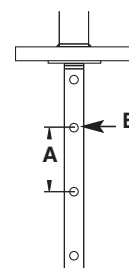
Коаксиальные GWR-зонды Eclipse 7ML и 7MD являются безопасными при переполнении в процессе эксплуатации и сертифицированы как “защищенные от переполнения”.

**Безопасность при переполнении** означает, что прибор может вести измерения вплоть до места соединения с резервуаром. Приборы с зондами, небезопасными при переполнении, используют программное обеспечение, которое игнорирует значения уровня в зоне блокирования и в переходной зоне. Если уровень в этой зоне поднимается слишком высоко, то прибор может принимать отражение от конца зонда за отражение от реального уровня и сообщать о том, что резервуар пуст в то время, когда резервуар переполнен.

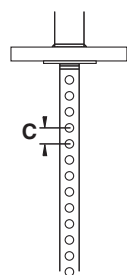
**Защищенность от переполнения** (например, согласно WHG или VLAREM) означает надежную работу при использовании уровнемера в качестве сигнализатора переполнения, но при этом предполагается, что конструкция установки обеспечивает невозможность возникновения переполнения резервуара/камеры.



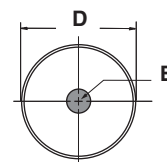
Вырезы для 7MD - A/V/W  
(для заказов с кодом “x”)



Отверстия для подвода/отвода среды для всех



Отверстия для подвода/отвода среды для 7MD/7ML (для заказов с кодом “x”)



Коаксиальный GWR-зонд, вид снизу

| Разм. | Малый коаксиальный | Большой коаксиальный <sup>†</sup>                   |
|-------|--------------------|---|
| A     | 305                | 305   |
| B     | Ø 6,4              | Ø 12,7  |
| C     | 19                 | 25,4  |
| D     | 22,5               | 45 - нержавеющей сталь<br>49 - хастеллой С и монель |
| E     | 8                  | 16  |

<sup>†</sup> См. бюллетень 57-102.

|       |   |
|-------|---|
| 7 M D | GWR-зонд для измерения уровня при высоких темп. и давл. сертифицирован WHG                            |
| 7 M L | GWR-зонд для измерения уровня при высоких темп. и давл., с промываемым соединением сертифицирован WHG |

**МАТЕРИАЛЫ КОНСТРУКЦИИ (все смачиваемые детали) И МИН. ДИЭЛЕКТР. ПРОНИЦАЕМОСТЬ**

|   |   |   |
|---|---|---|
| W | Нержавеющая сталь 316/316L (1.4401/1.4404) с проставками из Teflon <sup>®</sup>                       | мин. диэлектр. прон.: ≥ 1,4 / макс. +200 °C |
| V | Нержавеющая сталь 316/316L (1.4401/1.4404) с проставками из терлостойкого материала PEEK <sup>®</sup> | мин. диэлектр. прон.: ≥ 1,7 / макс. +345 °C |
| A | Нержавеющая сталь 316/316L (1.4401/1.4404) с керамическими проставками                                | мин. диэлектр. прон.: ≥ 2,0 / макс. +430 °C |
| B | Хастеллой С (2.4819) с керамическими проставками  | мин. диэлектр. прон.: ≥ 2,0 / макс. +430 °C |
| C | Монель (2.4360) с керамическими проставками   | мин. диэлектр. прон.: ≥ 2,0 / макс. +430 °C |

**ВАРИАНТ МОНТАЖА – РАЗМЕР / ТИП (относительно других вариантов монтажных соединений проконсультируйтесь у изготовителя)**

**Резьбовое**

|     |                 |
|-----|-----------------|
| 1 1 | Резьба 3/4" NPT |
|-----|-----------------|

|     |                    |
|-----|--------------------|
| 2 2 | Резьба 1" BSP (G1) |
|-----|--------------------|

**Фланцы стандарта ANSI**

|     |        |                       |
|-----|--------|-----------------------|
| 2 3 | 1"     | 150 lbs. ANSI RF      |
| 2 4 | 1"     | 300 lbs. ANSI RF      |
| 2 5 | 1"     | 600 lbs. ANSI RF      |
| 2 K | 1"     | 600 lbs. ANSI RJ      |
| 2 L | 1"     | 900 lbs. ANSI RJ      |
| 3 3 | 1 1/2" | 150 lbs. ANSI RF      |
| 3 4 | 1 1/2" | 300 lbs. ANSI RF      |
| 3 5 | 1 1/2" | 600 lbs. ANSI RF      |
| 3 K | 1 1/2" | 600 lbs. ANSI RJ      |
| 3 M | 1 1/2" | 900/1500 lbs. ANSI RJ |
| 3 N | 1 1/2" | 2500 lbs. ANSI RJ     |
| 4 3 | 2"     | 150 lbs. ANSI RF      |
| 4 4 | 2"     | 300 lbs. ANSI RF      |
| 4 5 | 2"     | 600 lbs. ANSI RF      |
| 4 K | 2"     | 600 lbs. ANSI RJ      |
| 4 M | 2"     | 900/1500 lbs. ANSI RJ |

|     |    |                   |
|-----|----|-------------------|
| 4 N | 2" | 2500 lbs. ANSI RJ |
| 5 3 | 3" | 150 lbs. ANSI RF  |
| 5 4 | 3" | 300 lbs. ANSI RF  |
| 5 5 | 3" | 600 lbs. ANSI RF  |
| 5 K | 3" | 600 lbs. ANSI RJ  |
| 5 L | 3" | 900 lbs. ANSI RJ  |
| 5 M | 3" | 1500 lbs. ANSI RJ |
| 5 N | 3" | 2500 lbs. ANSI RJ |
| 6 3 | 4" | 150 lbs. ANSI RF  |
| 6 4 | 4" | 300 lbs. ANSI RF  |
| 6 5 | 4" | 600 lbs. ANSI R   |
| 6 K | 4" | 600 lbs. ANSI RJ  |
| 6 L | 4" | 900 lbs. ANSI RJ  |
| 6 M | 4" | 1500 lbs. ANSI RJ |
| 6 N | 4" | 2500 lbs. ANSI RJ |

**Фланцы EN/DIN**

|     |                    |                  |
|-----|--------------------|------------------|
| B B | DN 25, PN 16/25/40 | EN 1092-1 тип A  |
| B C | DN 25, PN 63/100   | EN 1092-1 тип B2 |
| B F | DN 25, PN 160      | EN 1092-1 тип B2 |
| C B | DN 40, PN 16/25/40 | EN 1092-1 тип A  |
| C C | DN 40, PN 63/100   | EN 1092-1 тип B2 |
| C F | DN 40, PN 160      | EN 1092-1 тип B2 |
| C G | DN 40, PN 250      | EN 1092-1 тип B2 |
| C П | DN 40, PN 320      | EN 1092-1 тип B2 |
| C J | DN 40, PN 400      | EN 1092-1 тип B2 |
| D A | DN 50, PN 16       | EN 1092-1 тип A  |
| D B | DN 50, PN 25/40    | EN 1092-1 тип A  |
| D D | DN 50, PN 63       | EN 1092-1 тип B2 |
| D E | DN 50, PN 100      | EN 1092-1 тип B2 |
| D F | DN 50, PN 160      | EN 1092-1 тип B2 |
| D G | DN 50, PN 250      | EN 1092-1 тип B2 |
| D П | DN 50, PN 320      | EN 1092-1 тип B2 |

|     |                  |                  |
|-----|------------------|------------------|
| D J | DN 50, PN 400    | EN 1092-1 тип B2 |
| E A | DN 80, PN 16     | EN 1092-1 тип A  |
| E B | DN 80, PN 25/40  | EN 1092-1 тип A  |
| E D | DN 80, PN 63     | EN 1092-1 тип B2 |
| E E | DN 80, PN 100    | EN 1092-1 тип B2 |
| E F | DN 80, PN 160    | EN 1092-1 тип B2 |
| E G | DN 80, PN 250    | EN 1092-1 тип B2 |
| E П | DN 80, PN 320    | EN 1092-1 тип B2 |
| E J | DN 80, PN 400    | EN 1092-1 тип B2 |
| F A | DN 100, PN 16    | EN 1092-1 тип A  |
| F B | DN 100, PN 25/40 | EN 1092-1 тип A  |
| F D | DN 100, PN 63    | EN 1092-1 тип B2 |
| F E | DN 100, PN 100   | EN 1092-1 тип B2 |
| F F | DN 100, PN 160   | EN 1092-1 тип B2 |
| F G | DN 100, PN 250   | EN 1092-1 тип B2 |
| F П | DN 100, PN 320   | EN 1092-1 тип B2 |
| F J | DN 100, PN 400   | EN 1092-1 тип B2 |

**Ответные фланцы торсионной трубки (проверяйте размеры во всех случаях, когда не используются фланцы ANSI / DIN)**

|     |   |
|-----|---|
| T T | 300/600 lbs Fisher (249B/259B) из углеродистой стали - по размерам, указанным на рис. 1, стр. 4 |
| T U | 300/600 lbs Fisher (249C) из нержавеющей стали - по размерам, указанным на рис. 2, стр. 4       |
| U T | 300/600 lbs, фланец Masoneilan из углеродистой стали - по размерам, указанным на рис. 3, стр. 4 |
| U U | 300/600 lbs, фланец Masoneilan из нержавеющей стали - по размерам, указанным на рис. 3, стр. 4  |

**МАТЕРИАЛ УПЛОТНЕНИЙ**

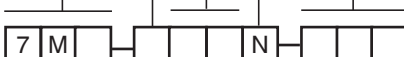
|   |   |                                |
|---|---|--------------------------------|
| N | Уплотнение из боросиликата / Inconel <sup>®</sup> X-750 – при отсутствии пара | -196 °C / +400 °C <sup>①</sup> |
|---|---|--------------------------------|

<sup>①</sup> 7MD-W: макс. +200 °C – 7MD-V: макс. +345 °C

**ГЛУБИНА ВВОДА ЗОНДА – указывается с шагом 1 см**

|       |       |                      |
|-------|-------|----------------------|
| 0 6 0 | Мин.  | глубина ввода 60 см  |
| 6 1 0 | Макс. | глубина ввода 610 см |

Обратитесь к изготовителю относительно глубин ввода < 60 см



**полный код заказа коаксиального GWR-зонда для ECLIPSE 705, предназначенного для эксплуатации в условиях высоких температур и давлений**



2. Код заказа малого коаксиального GWR-зонда ECLIPSE 705 для насыщенного пара

7 M S Коаксиальный GWR-зонд для работы в насыщенном паре, включая получение опорного сигнала для компенсации влияния пара

МАТЕРИАЛЫ КОНСТРУКЦИИ

A Нержавеющая сталь 316/316L (1.4401/1.4404)

ВАРИАНТ МОНТАЖА – РАЗМЕР / ТИП (относительно других вариантов монтажных соединений проконсультируйтесь у изготовителя)

Фланцы изготавливаются цельнолитыми из материала, выбранного для конструкции.

Резьбовое

1 1 Резьба 3/4" NPT

2 2 Резьба 1" BSP (G1)

Фланцы стандарта ANSI

|     |        |               |         |
|-----|--------|---------------|---------|
| 2 3 | 1"     | 150 lbs.      | ANSI RF |
| 2 4 | 1"     | 300 lbs.      | ANSI RF |
| 2 5 | 1"     | 600 lbs.      | ANSI RF |
| 2 K | 1"     | 600 lbs.      | ANSI RJ |
| 2 L | 1"     | 900 lbs.      | ANSI RJ |
| 3 3 | 1 1/2" | 150 lbs.      | ANSI RF |
| 3 4 | 1 1/2" | 300 lbs.      | ANSI RF |
| 3 5 | 1 1/2" | 600 lbs.      | ANSI RF |
| 3 K | 1 1/2" | 600 lbs.      | ANSI RJ |
| 3 M | 1 1/2" | 900/1500 lbs. | ANSI RJ |
| 3 N | 1 1/2" | 2500 lbs.     | ANSI RJ |
| 4 3 | 2"     | 150 lbs.      | ANSI RF |
| 4 4 | 2"     | 300 lbs.      | ANSI RF |
| 4 5 | 2"     | 600 lbs.      | ANSI RF |
| 4 K | 2"     | 600 lbs.      | ANSI RJ |
| 4 M | 2"     | 900/1500 lbs. | ANSI RJ |

|     |    |           |         |
|-----|----|-----------|---------|
| 4 N | 2" | 2500 lbs. | ANSI RJ |
| 5 3 | 3" | 150 lbs.  | ANSI RF |
| 5 4 | 3" | 300 lbs.  | ANSI RF |
| 5 5 | 3" | 600 lbs.  | ANSI RF |
| 5 K | 3" | 600 lbs.  | ANSI RJ |
| 5 L | 3" | 900 lbs.  | ANSI RJ |
| 5 M | 3" | 1500 lbs. | ANSI RJ |
| 5 N | 3" | 2500 lbs. | ANSI RJ |
| 6 3 | 4" | 150 lbs.  | ANSI RF |
| 6 4 | 4" | 300 lbs.  | ANSI RF |
| 6 5 | 4" | 600 lbs.  | ANSI RF |
| 6 K | 4" | 600 lbs.  | ANSI RJ |
| 6 L | 4" | 900 lbs.  | ANSI RJ |
| 6 M | 4" | 1500 lbs. | ANSI RJ |
| 6 N | 4" | 2500 lbs. | ANSI RJ |

Фланцы EN/DIN

|     |                    |                  |
|-----|--------------------|------------------|
| B B | DN 25, PN 16/25/40 | EN 1092-1 тип A  |
| B C | DN 25, PN 63/100   | EN 1092-1 тип B2 |
| B F | DN 25, PN 160      | EN 1092-1 тип B2 |
| C B | DN 40, PN 16/25/40 | EN 1092-1 тип A  |
| C C | DN 40, PN 63/100   | EN 1092-1 тип B2 |
| C F | DN 40, PN 160      | EN 1092-1 тип B2 |
| C G | DN 40, PN 250      | EN 1092-1 тип B2 |
| C П | DN 40, PN 320      | EN 1092-1 тип B2 |
| C J | DN 40, PN 400      | EN 1092-1 тип B2 |
| D A | DN 50, PN 16       | EN 1092-1 тип A  |
| D B | DN 50, PN 25/40    | EN 1092-1 тип A  |
| D D | DN 50, PN 63       | EN 1092-1 тип B2 |
| D E | DN 50, PN 100      | EN 1092-1 тип B2 |
| D F | DN 50, PN 160      | EN 1092-1 тип B2 |
| D G | DN 50, PN 250      | EN 1092-1 тип B2 |
| D П | DN 50, PN 320      | EN 1092-1 тип B2 |

|     |                  |                  |
|-----|------------------|------------------|
| D J | DN 50, PN 400    | EN 1092-1 тип B2 |
| E A | DN 80, PN 16     | EN 1092-1 тип A  |
| E B | DN 80, PN 25/40  | EN 1092-1 тип A  |
| E D | DN 80, PN 63     | EN 1092-1 тип B2 |
| E E | DN 80, PN 100    | EN 1092-1 тип B2 |
| E F | DN 80, PN 160    | EN 1092-1 тип B2 |
| E G | DN 80, PN 250    | EN 1092-1 тип B2 |
| E П | DN 80, PN 320    | EN 1092-1 тип B2 |
| E J | DN 80, PN 400    | EN 1092-1 тип B2 |
| F A | DN 100, PN 16    | EN 1092-1 тип A  |
| F B | DN 100, PN 25/40 | EN 1092-1 тип A  |
| F D | DN 100, PN 63    | EN 1092-1 тип B2 |
| F E | DN 100, PN 100   | EN 1092-1 тип B2 |
| F F | DN 100, PN 160   | EN 1092-1 тип B2 |
| F G | DN 100, PN 250   | EN 1092-1 тип B2 |
| F П | DN 100, PN 320   | EN 1092-1 тип B2 |
| F J | DN 100, PN 400   | EN 1092-1 тип B2 |

Фланцы собственной конструкции \*

|     |   |
|-----|---|
| T T | 300/600 lbs Fisher (249B/259B) из углеродистой стали - по размерам, указанным на рис. 1, стр. 4 |
| T U | 300/600 lbs Fisher (249C) из нержавеющей стали - по размерам, указанным на рис. 2, стр. 4       |
| U T | 300/600 lbs, фланец Masoneilan из углеродистой стали - по размерам, указанным на рис. 3, стр. 4 |
| U U | 300/600 lbs, фланец Masoneilan из нержавеющей стали - по размерам, указанным на рис. 3, стр. 4  |

① Проверьте размеры во всех случаях, когда не используются фланцы ANSI / DIN.

МАТЕРИАЛ УПЛОТНЕНИЙ

8 Динамическое уплотнение для пара (Aegis PF 128 / PEEK)

ГЛУБИНА ВВОДА ЗОНДА – указывается с шагом 1 см

|       |  |
|-------|--|
| 0 6 0 | Мин. глубина ввода 60 см с одной нижней проставкой               |
| 4 5 0 | Макс. 450 см с проставками на длине до 250 см через каждые 60 см |

7 M S A 8

полный код заказа коаксиального GWR-зонда ECLIPSE 705 для насыщенного пара

# ФАКТОРЫ, УЧИТЫВАЕМЫЕ ПРИ МОНТАЖЕ

## 1. Турбулентность

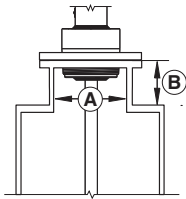
Для 7MF/7M1/7M2/7MJ (одинарный стержень/кабель)

Необходимо стабилизировать конец зонда, если турбулентность будет вызывать отклонение более чем на 75 мм на длине 3 метра. Зонд не должен соприкасаться с металлическим резервуаром. Вставка из TFE для GWR-зонда 7MF или из PEEK для 7MJ заказывается дополнительно.

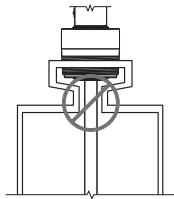
## 2. Патрубки: не создавайте препятствий, обеспечив для этого следующее:

Для 7MF / 7M1 / 7M2 / 7MJ (одинарный стержень / кабель):

1. Патрубки должны иметь диаметр не менее 50 мм.
2. Внутренний диаметр патрубка (A) должен быть  $\geq$  высота патрубка (B). В остальных случаях рекомендуется отрегулировать ЗОНУ БЛОКИРОВАНИЯ и (или) ЧУВСТВИТЕЛЬНОСТЬ.



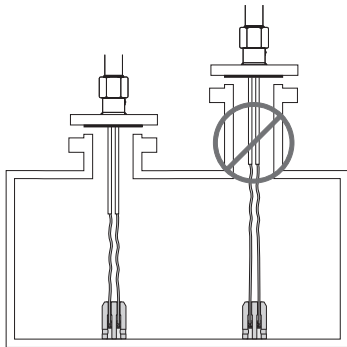
Правильная установка



Не следует использовать переходники

Для 7M5/7M7 (двойной кабель):

1. Патрубки должны иметь номин. диаметр (DN) не менее 80 (3").
2. Если диаметр патрубка < DN80, то необходимо, чтобы низ неактивной части зонда был на одном уровне с низом патрубка или выступал за этот уровень внутрь резервуара.



## 3. Металлические (электропроводящие) препятствия в резервуаре.

Для 7MF/7M1/7M2 (одинарный кабель)

Металлический измерительный колодец или камера с номинальным диаметром 6"/DN150 макс. или металлическая стенка резервуара, находящаяся в пределах 150 мм от зонда, позволяют выполнять точные измерения в средах с диэлектрической проницаемостью не менее  $\epsilon_r > 1,9$ . Объекты, находящиеся по соседству, могут приводить к ошибочным измерениям.

Для 7M5/7M7 (двойной кабель):

Необходимо устанавливать зонд на расстоянии более 25 мм от любых металлических объектов или стенок резервуара.

| Расстояние до зонда | Допустимые объекты  |
|---------------------|---|
| < 150 мм            | Непрерывные, гладкие, параллельные электропроводящие поверхности (например, стенка резервуара); зонд не должен касаться стенок резервуара |
| > 150 мм            | Трубы и балки < 1"/ном. диам. 25, ступеньки лестниц   |
| > 300 мм            | Трубы и балки < 3"/ном. диам. 80, бетонные стены  |
| > 450 мм            | Все остальные объекты   |

## 4. Неметаллические резервуары

Для 7MF / 7M1 / 7M2 / 7MJ (одинарный стержень / кабель)

Рекомендуется использовать фланцевое крепление (металлическое), обеспечивающее оптимальное функционирование.

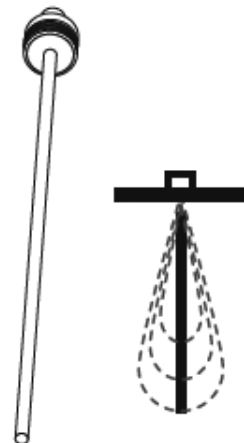
## Противоаварийное отключение по максимальному уровню / защита от переполнения

При использовании одностержневого GWR-зонда для противоаварийной защиты по верхнему уровню или для защиты от перелива необходимо рассматривать каждый конкретный случай. Для обеспечения точных измерений, зонд уровнемера должен быть установлен так, чтобы максимальный уровень сигнализации переполнения находился ниже места крепления на резервуаре на расстоянии от 120 мм минимум до 910 мм, равном зоне блокирования, находящейся ниже места крепления и зависящей от конкретного варианта применения. Дополнительную информацию можно получить у изготовителя.

## Одностержневые зонды

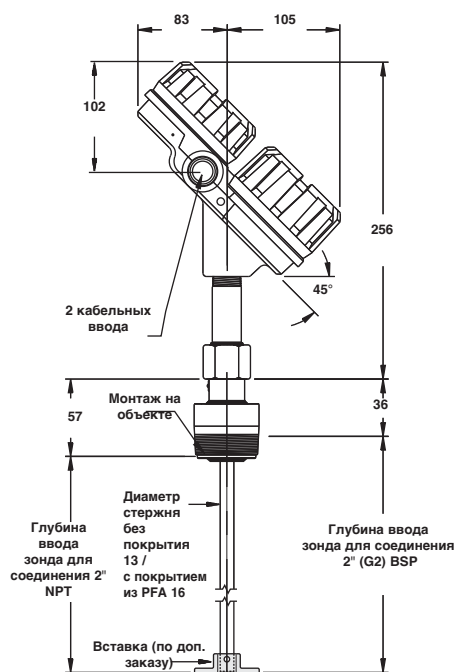
Одноэлементные GWR-зонды функционируют иначе, чем коаксиальные и двухэлементные. Импульсы энергии возникают между центральным стержнем и монтажной гайкой или фланцем; импульсы распространяются вниз по стержню, а началом отсчета является верх резервуара. Эффективность "пуска" прямо зависит от того, насколько много металлических поверхностей имеется в верхней части резервуара.

На рисунке показана одноэлементная конструкция и распространение импульса каплевидной формы от верха резервуара (начало отсчета). Одноэлементная конструкция является наименее эффективной из трех и обеспечивает обнаружение среды с минимальной диэлектрической проницаемостью около  $\epsilon_r > 10$ . Этот показатель значительно улучшается ( $\epsilon_r > 1,9$ ), если зонд установлен на расстоянии 50 - 150 мм от металлических стенок резервуара или в камере/уровнемерной колонке. Поскольку эта конструкция является "открытой", для нее характерны две ярко выраженные особенности. Во-первых, для нее в наибольшей степени характерно возникновение наслоений и отложений. При значительном образовании наслоений лучше всего использовать зонды с покрытием из PFA. Во-вторых, эта конструкция в наибольшей степени зависит от близко расположенных объектов. Важно учитывать, что параллельно расположенная металлическая стенка УЛУЧШАЕТ работу зонда, а одиночный металлический объект, выступающий рядом с зондом, может быть ошибочно принят за уровень жидкости.

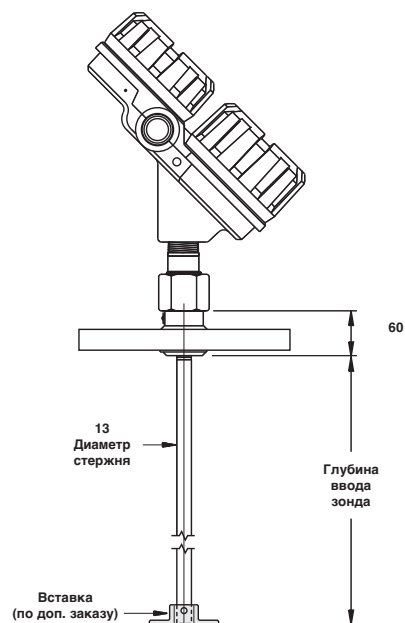


Одностержневой зонд

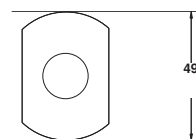
## РАЗМЕРЫ В ММ



**7MF/7MJ**  
**с резьбовым соединением**  
**макс. 6,1 м**



**7MF/7MJ**  
**с фланцевым соединением**  
**макс. 6,1 м**



**Проставка (вид с торца)**

## МОНТАЖ

Факторы, которые необходимо учитывать при монтаже, приведены на стр. 15

## 2. Код заказа для GWR-зонда уровнемера ECLIPSE 705 для жидкостей (только для установки в резервуар)

- материал 316/316L (1.4401/1.4404) для стандартных областей применения
- Хастеллой С (2.4819) или монель (2.4360) для особо агрессивных сред
- покрытие из PFA для применений при значительных отложениях.

### НОМЕР БАЗОВОЙ МОДЕЛИ

|       |   |
|-------|---|
| 7 M F | Стандартный одностержневой GWR-зонд (диапазон диэлектрической проницаемости: $\geq 1,9/10$ ) <sup>①</sup>                       |
| 7 M J | Одностержневой GWR-зонд для высоких температур / давлений (диапазон диэлектрической проницаемости: $\geq 1,9/10$ ) <sup>①</sup> |

<sup>①</sup> При диэлектрической проницаемости  $\geq 1,9$  и  $< 10$  необходимо устанавливать зонд в пределах 50 - 150 мм от стенки резервуара или же в камере или уровнемерной колонке. Факторы, которые необходимо учитывать при монтаже, приведены на стр. 5

### МАТЕРИАЛЫ КОНСТРУКЦИИ

|   |   |               |
|---|---|---------------|
| A | Нержавеющая сталь 316/316L (1.4401/1.4404)                    | для 7MF / 7MJ |
| B | Хастеллой С (2.4819)  | для 7MF / 7MJ |
| C | Монель (2.4360)   | для 7MF / 7MJ |
| 4 | Нержавеющая сталь 316/316L (1.4401/1.4404) с покрытием из PFA | для 7MF       |

### ВАРИАНТ МОНТАЖА – РАЗМЕР / ТИП

#### Резьбовое

|     |                    |
|-----|--------------------|
| 4 1 | Резьба 2" NPT      |
| 4 2 | Резьба 2" BSP (G2) |

#### Фланцы ANSI <sup>①</sup>

|     |                             |
|-----|-----------------------------|
| 4 3 | 2" 150 lbs. ANSI RF         |
| 4 4 | 2" 300 lbs. ANSI RF         |
| 4 5 | 2" 600 lbs. ANSI RF         |
| 4 K | 2" 600 lbs. ANSI RJ         |
| 4 M | 2" 900/1500 lbs. ANSI RJ    |
| 5 3 | 3" 150 lbs. Фланец ANSI RF  |
| 5 4 | 3" 300 lbs. Фланец ANSI RF  |
| 5 5 | 3" 600 lbs. Фланец ANSI RF  |
| 5 K | 3" 600 lbs. Фланец ANSI RJ  |
| 5 L | 3" 900 lbs. Фланец ANSI RJ  |
| 5 M | 3" 1500 lbs. Фланец ANSI RJ |
| 6 3 | 4" 150 lbs. Фланец ANSI RF  |
| 6 4 | 4" 300 lbs. Фланец ANSI RF  |
| 6 5 | 4" 600 lbs. Фланец ANSI RF  |
| 6 K | 4" 600 lbs. Фланец ANSI RJ  |
| 6 L | 4" 900 lbs. Фланец ANSI RJ  |
| 6 M | 4" 1500 lbs. Фланец ANSI RJ |

#### Фланцы EN/DIN <sup>①</sup>

|     |                  |                  |
|-----|------------------|------------------|
| D A | DN 50, PN 16     | EN 1092-1 тип A  |
| D B | DN 50, PN 25/40  | EN 1092-1 тип A  |
| D D | DN 50, PN 63     | EN 1092-1 тип B2 |
| D E | DN 50, PN 100    | EN 1092-1 тип B2 |
| D F | DN 50, PN 160    | EN 1092-1 тип B2 |
| D G | DN 50, PN 250    | EN 1092-1 тип B2 |
| E A | DN 80, PN 16     | EN 1092-1 тип A  |
| E B | DN 80, PN 25/40  | EN 1092-1 тип A  |
| E D | DN 80, PN 63     | EN 1092-1 тип B2 |
| E E | DN 80, PN 100    | EN 1092-1 тип B2 |
| E F | DN 80, PN 160    | EN 1092-1 тип B2 |
| E G | DN 80, PN 250    | EN 1092-1 тип B2 |
| F A | DN 100, PN 16    | EN 1092-1 тип A  |
| F B | DN 100, PN 25/40 | EN 1092-1 тип A  |
| F D | DN 100, PN 63    | EN 1092-1 тип B2 |
| F E | DN 100, PN 100   | EN 1092-1 тип B2 |
| F F | DN 100, PN 160   | EN 1092-1 тип B2 |
| F G | DN 100, PN 250   | EN 1092-1 тип B2 |

<sup>①</sup> 7MF - фланцы до 600 lbs ANSI RF / PN 100 включительно

### МАТЕРИАЛ УПЛОТНЕНИЯ

#### Для 7MF

|   |   |
|---|---|
| 0 | Уплотнение из Viton® GFLT – универсального назначения -40 °C / +150 °C      |
| 2 | Kalrez 4079 – для агрессивных сред -40 °C / +150 °C                         |
| 8 | Уплотнение из Aegis PF 128 – удовлетворяет стандартам NACE -20 °C / +150 °C |

#### Для 7MJ

|   |  |
|---|--|
| 8 | Уплотнение из PEEK/Aegis PF 128 -15 °C / +315 °C |
|---|--|

Относительно других материалов проконсультируйтесь у изготовителя. Для применения в среде, содержащей аммиак / хлор, используйте GWR-зонд 7MD.

Viton® – зарегистрированная торговая марка эластомеров компании DuPont

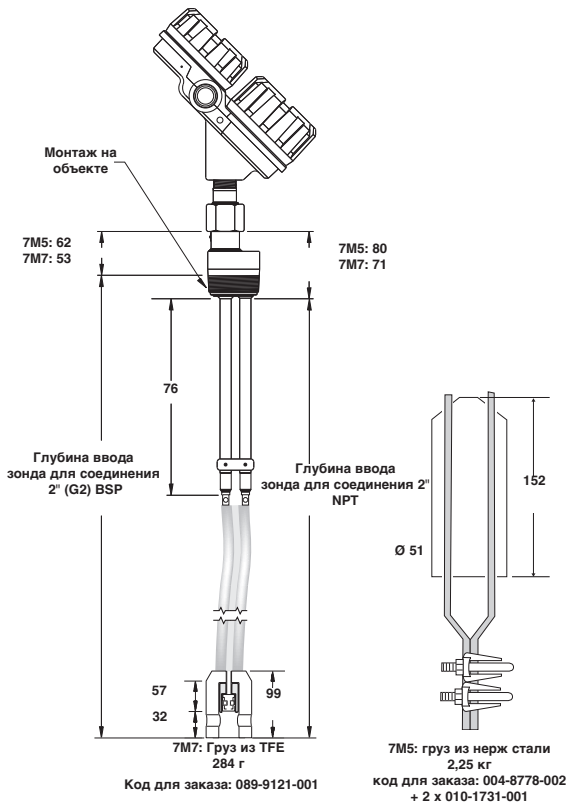
### ГЛУБИНА ВВОДА – указывается с шагом 1 см

|       |                                     |
|-------|-------------------------------------|
| 0 6 0 | Минимальная глубина ввода – 60 см   |
| 6 1 0 | Максимальная глубина ввода – 610 см |

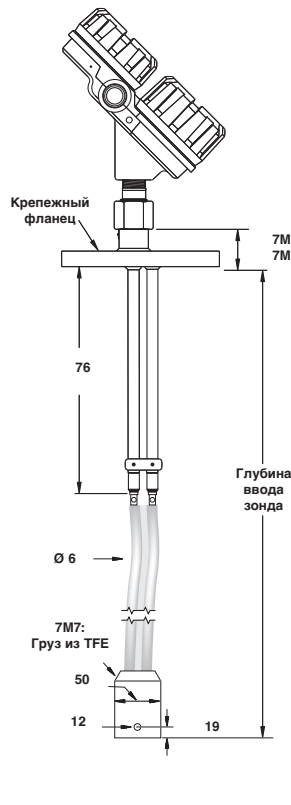


полный код заказа уровнемера ECLIPSE 705 – GWR-зонд без покрытия или с покрытием из PFA

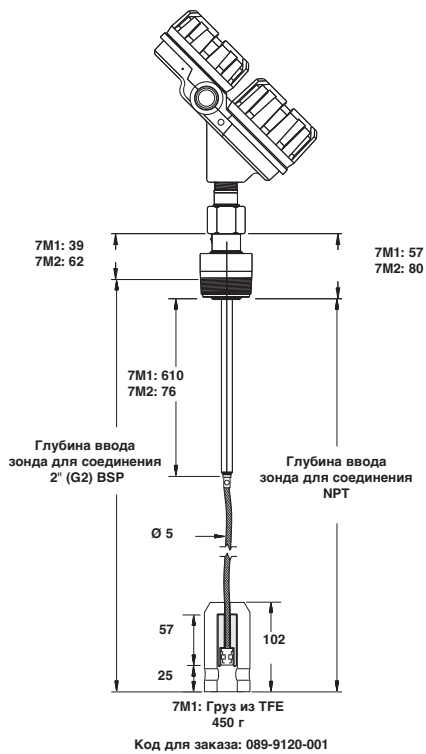
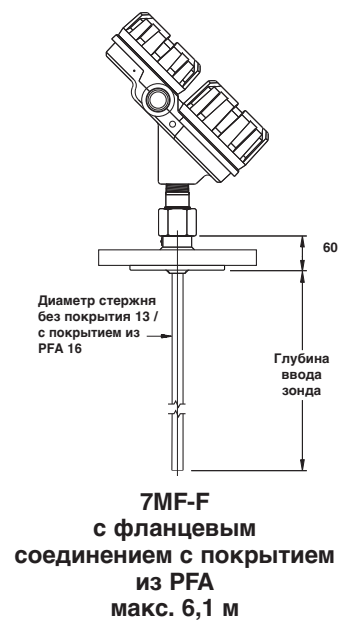
# РАЗМЕРЫ В ММ



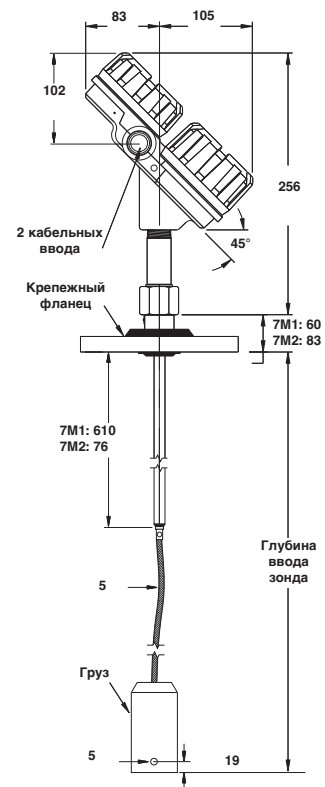
**7M5 / 7M7**  
с резьбовым соединением  
макс. 22 м



**7M5 / 7M7**  
с фланцевым соединением  
макс. 22 м



**7M1 / 7M2** с резьбовым соединением макс. 22 м



**7M1 / 7M2** с фланцевым соединением макс. 22 м

## МОНТАЖ

Факторы, которые необходимо учитывать при монтаже, приведены на стр. 15



**2. Код заказа датчика ECLIPSE 705 – GWR-зонд / фланец с покрытием из PFA – для агрессивных жидкостей**

НОМЕР БАЗОВОЙ МОДЕЛИ

|   |   |   |   |   |   |
|---|---|---|---|---|---|
| 7 | M | F | - | F | Одноствержневой GWR-зонд из 316/316L (1.4401/1.4404) с покрытием из PFA (диапазон диэлектрической проницаемости: $\geq 1,9/10$ ) <sup>①</sup> |
|---|---|---|---|---|---|

<sup>①</sup> При диэлектрической проницаемости  $\geq 1,9$  и  $< 10$  необходимо устанавливать зонд в пределах 50 - 150 мм от стенки резервуара или же в камере или равномерной колонке. Факторы, которые необходимо учитывать при монтаже, приведены на стр. 5

**ВАРИАНТ МОНТАЖА – РАЗМЕР / ТИП**

**Фланцы ANSI**

|   |   |    |          |                |
|---|---|----|----------|----------------|
| 4 | 3 | 2" | 150 lbs. | Фланец ANSI RF |
| 4 | 4 | 2" | 300 lbs. | Фланец ANSI RF |
| 4 | 5 | 2" | 600 lbs. | Фланец ANSI RF |
| 5 | 3 | 3" | 150 lbs. | Фланец ANSI RF |
| 5 | 4 | 3" | 300 lbs. | Фланец ANSI RF |
| 5 | 5 | 3" | 600 lbs. | Фланец ANSI RF |
| 6 | 3 | 4" | 150 lbs. | Фланец ANSI RF |
| 6 | 4 | 4" | 300 lbs. | Фланец ANSI RF |
| 6 | 5 | 4" | 600 lbs. | Фланец ANSI RF |

**Фланцы EN/DIN**

|   |   |                  |                  |
|---|---|------------------|------------------|
| D | A | DN 50, PN 16     | EN 1092-1 тип A  |
| D | B | DN 50, PN 25/40  | EN 1092-1 тип A  |
| D | D | DN 50, PN 63     | EN 1092-1 тип B2 |
| D | E | DN 50, PN 100    | EN 1092-1 тип B2 |
| E | A | DN 80, PN 16     | EN 1092-1 тип A  |
| E | B | DN 80, PN 25/40  | EN 1092-1 тип A  |
| E | D | DN 80, PN 63     | EN 1092-1 тип B2 |
| E | E | DN 80, PN 100    | EN 1092-1 тип B2 |
| F | A | DN 100, PN 16    | EN 1092-1 тип A  |
| F | B | DN 100, PN 25/40 | EN 1092-1 тип A  |
| F | D | DN 100, PN 63    | EN 1092-1 тип B2 |
| F | E | DN 100, PN 100   | EN 1092-1 тип B2 |

**ГЛУБИНА ВВОДА** – указывается с шагом 1 см

|   |   |   |                                     |
|---|---|---|-------------------------------------|
| 0 | 6 | 0 | Минимальная глубина ввода – 60 см   |
| 6 | 1 | 0 | Максимальная глубина ввода – 610 см |

|   |   |   |   |   |  |   |  |  |
|---|---|---|---|---|--|---|--|--|
| 7 | M | F | - | F |  | N |  |  |
|---|---|---|---|---|--|---|--|--|

**ECLIPSE 705 - GWR-зонд / фланец с покрытием из PFA**

**2. Код заказа для датчика ECLIPSE 705 – GWR зонд с гибким кабелем для жидкостей или сыпучих материалов**

НОМЕР БАЗОВОЙ МОДЕЛИ<sup>①</sup>

|   |   |   |   |   |   |
|---|---|---|---|---|---|
| 7 | M | 1 | - | A | Однокабельный GWR-зонд из нержавеющей стали 316 (1.4401) – для уровня жидкости                                    |
| 7 | M | 7 | - | A | Двухкабельный GWR-зонд из нержавеющей стали 316 (1.4401) с покрытием из FEP – для уровня/границы раздела жидкости |
| 7 | M | 2 | - | A | Однокабельный GWR-зонд из нержавеющей стали 316 (1.4401) – для сыпучих материалов <sup>②</sup>                    |
| 7 | M | 5 | - | A | Двухкабельный GWR-зонд из нержавеющей стали 316 (1.4401) с покрытием из TFE – для сыпучих материалов <sup>②</sup> |

<sup>①</sup> Диапазоны диэлектрической проницаемости указаны на стр. 23.

<sup>②</sup> использовать только уплотнения Viton<sup>®</sup>

**ВАРИАНТ МОНТАЖА – РАЗМЕР / ТИП**

**Резьбовое**

|   |   |                    |
|---|---|--------------------|
| 4 | 1 | Резьба 2" NPT      |
| 4 | 2 | Резьба 2" BSP (G2) |

**Фланцы ANSI**

|   |   |    |          |                             |
|---|---|----|----------|-----------------------------|
| 4 | 3 | 2" | 150 lbs. | Фланец ANSI RF <sup>①</sup> |
| 4 | 4 | 2" | 300 lbs. | Фланец ANSI RF <sup>①</sup> |
| 4 | 5 | 2" | 600 lbs. | Фланец ANSI RF <sup>①</sup> |
| 5 | 3 | 3" | 150 lbs. | Фланец ANSI RF              |
| 5 | 4 | 3" | 300 lbs. | Фланец ANSI RF              |
| 5 | 5 | 3" | 600 lbs. | Фланец ANSI RF              |
| 6 | 3 | 4" | 150 lbs. | Фланец ANSI RF              |
| 6 | 4 | 4" | 300 lbs. | Фланец ANSI RF              |
| 6 | 5 | 4" | 600 lbs. | Фланец ANSI RF              |

**Фланцы EN/DIN**

|   |   |                  |                               |
|---|---|------------------|-------------------------------|
| D | A | DN 50, PN 16     | EN 1092-1 Тип A <sup>①</sup>  |
| D | B | DN 50, PN 25/40  | EN 1092-1 Тип A <sup>①</sup>  |
| D | D | DN 50, PN 63     | EN 1092-1 тип B2 <sup>①</sup> |
| D | E | DN 50, PN 100    | EN 1092-1 тип B2 <sup>①</sup> |
| E | A | DN 80, PN 16     | EN 1092-1 тип A               |
| E | B | DN 80, PN 25/40  | EN 1092-1 тип A               |
| E | D | DN 80, PN 63     | EN 1092-1 тип B2              |
| E | E | DN 80, PN 100    | EN 1092-1 тип B2              |
| F | A | DN 100, PN 16    | EN 1092-1 тип A               |
| F | B | DN 100, PN 25/40 | EN 1092-1 тип A               |
| F | D | DN 100, PN 63    | EN 1092-1 тип B2              |
| F | E | DN 100, PN 100   | EN 1092-1 тип B2              |

<sup>①</sup> Не используется с зондами 7M7/7M5 GWR

**МАТЕРИАЛ УПЛОТНЕНИЯ**

|   |   |                  |
|---|---|------------------|
| 0 | Уплотнение из Viton <sup>®</sup> GFLT – универсального назначения | -40 °C / +200 °C |
| 2 | Kalrez 4079 – для агрессивных сред                                | -40 °C / +200 °C |

Относительно других материалов проконсультируйтесь у изготовителя. Для применения в среде, содержащей аммиак / хлор, используйте GWR-зонд 7MD.

Viton<sup>®</sup> – зарегистрированная торговая марка эластомеров компании DuPont.

**ГЛУБИНА ВВОДА:** – Глубина ввода указывается с шагом 1 м  
Зонд можно обрезать до требуемой длины на месте установки

|   |   |   |   |
|---|---|---|---|
| 0 | 0 | 1 | 1 м – минимальная глубина ввода – 7M1   |
| 0 | 0 | 2 | 2 м – минимальная глубина ввода – 7M2 / 7M7 / 7M5                               |
| 0 | 1 | 2 | максимальная глубина ввода 12 м - 7M7 для границы раздела жидкостей             |
| 0 | 2 | 2 | максимальная глубина ввода 22 м - все, кроме 7M7, для границы раздела жидкостей |

|   |   |  |   |   |  |  |  |
|---|---|--|---|---|--|--|--|
| 7 | M |  | - | A |  |  |  |
|---|---|--|---|---|--|--|--|

**полный код заказа для уровнемера ECLIPSE705 – GWR-зонд с гибким кабелем**

# ТЕХНИЧЕСКИЕ ХАРАКТЕРИСТИКИ ЭЛЕКТРОННОГО ПРЕОБРАЗОВАТЕЛЯ

## ФУНКЦИОНАЛЬНЫЕ / ФИЗИЧЕСКИЕ ХАРАКТЕРИСТИКИ

| Характеристика   |  | Значение   |
|--|--|--|
| Напряжение питания (на клеммах)                              |  | Общего назначения / ATEX искробезопасный: от 11 до 28,6 В пост. взрывозащищенный согласно ATEX (с искробезопасным зондом): от 11 до 36 В пост. Сеть Foundation Fieldbus™ и Profibus PA™ (FISCO ATEX Exi): от 9 до 17,5 В пост. Сеть Foundation Fieldbus™ and Profibus PA™ (FNICO и Exd): от 9 до 32 В пост.  |
| Сигнальный выход   |  | 4-20 мА с HART <sup>®</sup> ; допустимо от 3,8 мА до 20,5 мА (удовлетворяет требованиям NAMUR NE 43), сеть по протоколу Foundation Fieldbus™ H1 (ITK Ver. 4) или Profibus PA™ H1   |
| Диапазон измерения   | Жесткие зонды                          | От 150 до 6100 мм, кроме 7MS: макс. 4500 мм  |
|  | Гибкие зонды                           | От 15 до 2285 мм   |
| Разрешающая способность                                      |  | Аналоговый сигнал: 0,01 мА<br>Дисплей: 0,1 см  |
| Сопротивление цепи сигнала (см. таблицы на стр. 12)          |  | 630 Ом при 20,5 мА – 24 В пост. тока   |
| Демпфирование  |  | Настраивается 0-10 с   |
| Сигнал неисправности   |  | Регулируемый на 3,6 мА, 22 мА, HOLD  |
| Интерфейс пользователя                                       |  | Коммуникатор HART <sup>®</sup> , AMS <sup>®</sup> или PACTware <sup>®</sup> , Foundation Fieldbus™, Profibus PA и (или) 3-кнопочная клавиатура   |
| Дисплей  |  | ЖК, 2 строки по 8 символов   |
| Язык меню  |  | Английский / испанский / французский / немецкий (шина Foundation Fieldbus™, Profibus PA: английский)   |
| Материал корпуса   |  | IP 66 / алюминий A356T6 (< 0,20 % меди) или нержавеющая сталь  |
| Сертификаты  |  | ATEX II 3 (1) G EEx nA [ia] IIC T6, неискрящий (зонд можно использовать в горючих жидкостях)<br>ATEX II 3 (1) G EEx nA [nL][ia] IIC T6, FNICO – невоспламеняющийся (зонд можно использовать в горючих жидкостях)<br>ATEX II 1 G EEx ia IIC T4, искробезопасная цепь<br>ATEX II 1 G EEx ia IIC T4, FISCO – искробезопасная цепь<br>ATEX II 1 / 2 G D EEx d[ia] IIC T6, взрывонепроницаемая оболочка <sup>①</sup><br>FM и CSA, невоспламеняющийся, искробезопасная цепь (FISCO) и взрывонепроницаемая оболочка<br><br>Приборы для Foundation Fieldbus™ и Profibus PA являются неискрящими (FNICO), искробезопасными (FISCO) и с взрывонепроницаемой оболочкой согласно ATEX – FM/CSA<br><br>Сертификаты EN 12952-11 и EN 12953-9 CE для верхних барабанов паровых котлов, в качестве устройств первого уровня безопасности<br>TÜV – WHG § 19, VLAREM II 5.17-7<br>LRS – Регистр Ллойда (для морских условий)<br>ГОСТ КЛГТН-К – Ростехнадзор/бсреестр СИ РФ – российские стандарты безопасности |
| SIL <sup>②</sup><br>(класс надежности)                       | Стандартный блок электроники           | Функциональная надежность соответствует классу SIL 2 прибора 1001 (мажоритарная схема 1 из 1) / SIL 2 прибора 1002 согласно IEC 61508; SFF = 85,4 % – имеется полный отчет по анализу отказов, их последствий и диагностике (FMEDA)  |
|  | Блок электроники повышенной надежности | Функциональная надежность соответствует классу SIL 2 прибора 1001 (мажоритарная схема 1 из 1) согласно IEC 61508; SFF = 91 % – имеется полный отчет по анализу отказов, их последствий и диагностике (FMEDA)   |
| Электрические данные   |  | U <sub>i</sub> = 28,4 В, I <sub>i</sub> = 94 мА, P <sub>i</sub> = 0,67 Вт<br>U <sub>i</sub> = 0,56 В, I <sub>i</sub> = 380 мА, P <sub>i</sub> = 5,32 Вт (Foundation Fieldbus™ / Profibus PA™)  |
| Данные схемы замещения                                       |  | C <sub>i</sub> = 2,2 нФ, L <sub>i</sub> = 3 мкГн<br>C <sub>i</sub> = 0,24 нФ, L <sub>i</sub> = 3 мкГн (Foundation Fieldbus™ / Profibus PA™)  |
| Класс ударпрочности / вибростойкости                         |  | ANSI/ISA-571.03 SA1 (удар), ANSI/ISA-571.03 VC2 (вибрация)   |
| Чистый и полный вес  | Литой алюминий                         | 2,70 кг чистый; 3,20 кг полный – только усилитель  |
|  | Нерж. сталь                            | 5,70 кг чистый; 6,20 кг полный – только усилитель  |
| Габаритные размеры   |  | В 214 мм х Ш 111 мм х Г 188 мм   |
| Технические характеристики по протоколу Foundation Fieldbus™ | Версия ИТК                             | 4.61   |
|  | Класс устройства уровня H1             | Задатчик связей (LAS) – ВКЛ/ВЫКЛ по выбору   |
|  | Класс профиля уровня H1                | 31PS, 32L  |
|  | Функциональные блоки                   | 1 x RB(s), 4 x AI (s) и 1 x TB (c)   |
|  | Ток покоя                              | 15 мА  |
|  | Время выполнения                       | 15 мс  |
|  | Файлы CFF                              | Загружаются из системы верхнего уровня или с сайта <a href="http://www.fieldbus.org">www.fieldbus.org</a>  |
| Технические характеристики по протоколу Profibus PA          | Версия прибора                         | 0x01   |
|  | Протоколы цифровой связи               | Версия 3.0 MBP (31,25 кбит/с)  |
|  | Функциональные блоки                   | Блоки 4 x AI   |
|  | Ток покоя                              | 15 мА  |
|  | Время выполнения                       | 15 мс  |
|  | Файлы GSD                              | Можно загрузить с адресов <a href="http://www.profibus.com">www.profibus.com</a> или <a href="http://Magnetrol.com">Magnetrol.com</a>  |

① ATEX, в устройствах с взрывонепроницаемой оболочкой для проходных втулок используется EEx d материал STYCAST 2057 FR.

② Не применимо для устройств сети Foundation Fieldbus™ и Profibus PA™.

## РАБОЧИЕ ХАРАКТЕРИСТИКИ

| Характеристика   |                              | Значение   |
|--|------------------------------|--|
| Общие условия для коаксиального GWR-зонда длиной 1,8 м |                              | Отражение от жидкости, имеющей диэлектрическую проницаемость в середине выбранного диапазона, при +20 °C и пороге дискриминатора постоянной части амплитуды входного сигнала <sup>①</sup>  |
| Линейность <sup>②</sup>                                | Коаксиальные / двойные зонды | 2,5 мм или < 0,1 % от длины зонда (использовать большее значение)  |
|  | Одинарный GWR-зонд           | 8 мм или < 0,3 % от длины зонда (использовать большее значение)  |
| Точность <sup>②</sup>                                  | Коаксиальные / двойные зонды | 2,5 мм или < 0,1 % от длины зонда (использовать большее значение)  |
|  | Одинарный GWR-зонд           | 13 мм или ± 0,5 % от длины зонда (использовать большее значение)   |
|  | 7MT/7ML для границы сред     | ± 25 мм  |
| Разрешающая способность                                |                              | ± 2,5 мм   |
| Воспроизводимость                                      |                              | < 2,5 мм   |
| Гистерезис   |                              | < 2,5 мм   |
| Время срабатывания                                     |                              | < 1 секунды  |
| Время готовности                                       |                              | < 5 секунд   |
| Температура окружающей среды                           |                              | От -40 °C до +80 °C – “слепой” преобразователь<br>От -20 °C до +70 °C – с цифровым дисплеем<br>От -40 °C до +70 °C – для EEx ia и EEx d[ia] со “слепым” преобразователем<br>От -20 °C до +70 °C – для EEx ia и EEx d[ia] с цифровым дисплеем |
| Влияние диэлектр. проницаемости среды                  |                              | < 7,5 мм в выбранном диапазоне   |
| Влияние рабочей темп.                                  |                              | Приблизительно +0,02 % длины зонда/ °C для зондов длиной ≥ 2,5 м <sup>③</sup>  |
| Влажность  |                              | 0-99%, без конденсации   |
| Электромагнитная совместимость                         |                              | Удовлетворяет требованиям CE (EN-61326: 1997 + A1 + A2) и NAMUR NE 21 (одно- и двухстержневые зонды следует использовать в металлических резервуарах или измерительных колодцах)   |

## ТЕХНИЧЕСКИЕ ХАРАКТЕРИСТИКИ ЗОНДОВ

| Характеристика                              |                                   | 7MR/7MM: коаксиальный зонд для защиты от переполнения <sup>④</sup>  |
|---|-----------------------------------|---|
| Материалы                                   | Зонд                              | 316/316L (1.4401/1.4404) со вставками из TFE хастеллой C* (2.4819) или монель* (2.4360) со вставками из TFE   |
|   | Уплотнения                        | TFE с Viton® GFLT, Aegis® PF 128 или Kalrez 4079 (проконсультируйтесь у изготовителя относительно других возможностей)  |
| Диаметр зонда                               | Малый коаксиальный                | Внутренний стержень 8 мм – наружная трубка 22,5 мм  |
|   | Большой коаксиальный <sup>⑤</sup> | Нерж. сталь: внутренний стержень 16 мм – наружная трубка 45 мм<br>Хастеллой C и монель: внутренний стержень 16 мм – наружная трубка 49 мм                                 |
| Монтаж на объекте                           |                                   | Резьбовое соединение: 3/4" NPT или 1" BSP (G1) – кроме зондов большого диаметра<br>Фланцевое соединение: различные фланцы ANSI, DIN или ответные фланцы торсионной трубки |
| Длина зонда (с шагом 1 см)                  |                                   | Выбирается в диапазоне от 45 до 610 см, с шагом 10 мм   |
| Переходная зона <sup>①</sup>                | Верх                              | 0 мм  |
|   | Низ                               | Er: 1,4 = 150 мм / Er: 80 = 25 мм   |
| Макс. рабоч. темп. <sup>③</sup>             | Макс.                             | +200 °C при 18 бар  |
|   | Мин.                              | -40 °C при 50 бар   |
| Макс. рабочее давление <sup>③</sup>         |                                   | 70 бар при +20 °C   |
| Диапазон диэлектр. прониц. – макс. вязкость |                                   | от 1,4 до 100 – 500 сП / 2000 сП (увеличенный) <sup>⑤</sup>   |

| Характеристика                                  |                                   | 7MD/7ML: GWR-зонд для высоких давлений/ высоких температур <sup>④</sup>   | 7MS: GWR-зонд для насыщенного пара          |
|---|-----------------------------------|---|---|
| Материалы                                       | Зонд                              | 316/316L (1.4401/1.4404), Хастеллой C* (2.4819) или Монель* (2.4360)  |   |
|   | Уплотнения                        | Боросиликат / Inconel® X-750  | Теплостойк. PEEK с Aegis PF 128             |
|   | Вставки                           | Окись алюминия (7MD-A, B и C) – TFE (7MD-W) – Теплостойк. PEEK (7MD-V, N, P и R)  | Теплостойк. PEEK                            |
| Диаметр зонда                                   | Малый коаксиальный                | Внутренний стержень 8 мм – наружная трубка 22,5 мм  |   |
|   | Большой коаксиальный <sup>⑤</sup> | Нержавеющая сталь: внутренний стержень 16 мм – наружная трубка 45 мм<br>Хастеллой C и монель: внутренний стержень 16 мм – наружная трубка 49 мм |   |
| соединение с контролируемой средой <sup>⑤</sup> |                                   | 3/4" NPT или 1" BSP (G1) – кроме зондов большого диаметра<br>Фланцевое соединение: различные фланцы ANSI, DIN или “собственной конструкции”     |   |
| Длина зонда (с шагом 1 см)                      |                                   | От 60 см до 610 см  | От 60 см до 450 см                          |
| Переходная зона <sup>①</sup>                    | Тор                               | 0 мм  |   |
|   | Низ                               | Er: 1,4 = 150 мм / Er: 80 = 25 мм   | Er ≥ 10 = 25 мм                             |
| Макс. рабочая темп. <sup>③</sup>                | Макс.                             | +430 °C при 135 бар<br>+345 °C для 7Mx-V, N, P и R<br>+200 °C для 7Mx-W   | +345 °C при 155 бар                         |
|   | Мин.                              | -196 °C при 430 бар   | -15 °C при 205 бар                          |
| Макс. рабочее давление <sup>③</sup>             |                                   | 430 бар при +20 °C  | 155 бар при +345 °C                         |
| Макс. вязкость                                  |                                   | 500 сП (стандартный) / 2000 сП (увеличенный) <sup>⑤</sup>   |   |
| Диапазон диэлектр. проницаемости                |                                   | Er ≥ 1,4-100: 7Mx-W<br>Er ≥ 1,7-100: 7Mx-V, N, P и R<br>Er ≥ 2,0-100: 7Mx-A, B и C  | 10...100                                    |
| Эксплуатация в условиях вакуума                 |                                   | Полный вакуум (утечка по гелиевому течеискателю < 10 <sup>-8</sup> куб. см/с при вакууме 1 атм.)  | Отрицательное давление, но не полный вакуум |

① Может ухудшаться для зонда 7MD/7ML или зонда с фиксированным порогом.

② Для верхних 600 мм двухстержневого зонда: мин. 30 мм  
Для верхних 1220 мм одностержневого зонда: зависит от области применения.

③ При длине < 2,5 м точность может быть немного хуже

④ Обратитесь к изготовителю относительно глубин ввода < 60 см

⑤ См. бюллетень 57-102.

| Характеристика                                    |                                   | 7MT/7MN: GWR-зонд для границы сред <sup>④</sup>   | 7MB: Стандартный двухстержневой GWR-зонд  |
|---|-----------------------------------|---|---|
| Материалы   | Зонд                              | 316/316L (1.4401/1.4404)<br>Хастеллой С <sup>®</sup> (2.4819) или Монель <sup>®</sup> (2.4360)  |   |
|   | Уплотнения                        | TFE с Viton <sup>®</sup> GFLT или Kalrez 4079 (проконсультируйтесь у изготовителя относительно других возможностей)                                     |   |
|   | Вставки                           | Тефлон  |   |
| Диаметр зонда                                     | Малый коаксиальный                | Внутренний стержень 8 мм –<br>наружная трубка 22,5 мм   | Два стержня Ø13 мм –<br>межосевое расстояние 22 мм  |
|   | Большой коаксиальный <sup>⑤</sup> | <b>Нерж. сталь:</b> внутренний стержень 16 мм – наружная трубка 45 мм<br><b>Хастеллой С и монель:</b> внутренний стержень 16 мм – наружная трубка 49 мм |   |
| Монтаж  |                                   | Установка в резервуар / в выносной камере –<br>надежная работа при переполнении   | Установка только в резервуар. Двухстержневой зонд должен использоваться в металлическом резервуаре или измерительном колодце при расстоянии > 25 мм от любой поверхности или преграды |
| Монтаж на объекте                                 |                                   | Резьбовое соединение: 3/4" NPT или 1" BSP (G1)<br>Фланцевое соединение: различные фланцы ANSI, DIN или "собственной конструкции"                        | Резьбовое соединение: 2" NPT или 2" BSP (G2)<br>Фланцевое соединение: различные фланцы ANSI, DIN или "собственной конструкции"  |
| Длина зонда (с шагом 1 см)                        |                                   | Выбирается в диапазоне от 60 до 610 см, с шагом 10 мм   |   |
| Переходная зона <sup>①</sup>                      | Верх                              | 0 мм  | $\epsilon_r \geq 1,9 = 150$ мм  |
|   | Низ                               | $\epsilon_r: 1,4 = 150$ мм / $\epsilon_r: 80 = 50$ мм   | $\epsilon_r: 1,9 = 150$ мм / $\epsilon_r: 80 = 25$ мм   |
| Рабочая температура <sup>③</sup>                  | Макс.                             | +200 °C при 18 бар  | +150 °C при 20 бар / +200 °C при макс. температуре окружающей среды +30 °C  |
|   | Мин.                              | -40 °C при 50 бар   |   |
| Макс. рабочее давление <sup>③</sup>               |                                   | 70 бар при +20 °C   | 50 бар при +20 °C   |
| Диапазон диэлектр. прониц. – макс. вязкость       |                                   | Верхняя жидкость: $\geq 1,4$ и $\leq 5$<br>Нижняя жидкость: $\geq 15$   | От 1,9 до 100 – 1500 сП   |
| Эксплуатация в условиях вакуума                   |                                   | Отрицательное давление, но не полный вакуум   |   |
| Отложения на зонде материала контролируемой среды |                                   | При наличии отложений выберите зонд 7MN.  | Пленка: погрешность 3% длины покрытого пленкой участка зонда. При наличии "мостиков" отложений использовать этот зонд не рекомендуется. <sup>②</sup>                                  |

| Характеристика                                    |            | 7MF: стандартный одностержневой   | 7MJ: для высоких давл. и темп., одностержневой |
|---|------------|---|--|
| Материалы   | Зонд       | 316/316L (1.4401/1.4404), монель <sup>®</sup> (2.4360), Хастеллой С <sup>®</sup> (2.4819) или сталь 316/316L (1.4401/1.4404) с покрытием из PFA   |  |
|   | Уплотнения | TFE с Viton <sup>®</sup> GFLT или Kalrez 4079 (проконсультируйтесь у изготовителя относительно других возможностей)   |  |
| Диаметр зонда                                     |            | Без покрытия: 13 мм –<br>С покрытием из PFA: 16 мм  | Без покрытия: 13 мм                            |
| Монтаж  |            | Факторы, которые необходимо учитывать при монтаже, приведены на стр. 15   |  |
| Монтаж на объекте                                 |            | Резьбовое соединение: 2" NPT или 2" BSP (G2) – Фланцевое: различные фланцы по стандартам ANSI или EN/DIN  |  |
| Длина зонда                                       |            | Выбирается в диапазоне от 600 мм до 6100 мм, с шагом 1 см   |  |
| Зона блокирования (верх)                          |            | От 120 мм до 910 мм – в зависимости от длины зонда (регулируется)   |  |
| Переходная зона* (низ)                            |            | $\epsilon_r \geq 10: 25$ мм   |  |
| Рабочая температура                               | Макс.      | +150 °C при 27 бар для окружающей среды   | +315 °C при 110 бар                            |
|   | Мин.       | -40 °C при 50 бар – 13,7 бар для 7MF-F  |  |
| Макс. рабочее давление                            |            | 70 бар при +20 °C   | 207 бар при +20 °C                             |
| Макс. вязкость                                    |            | 10000 сП – обратитесь к изготовителю в случае наличия перемешивания / турбулентности  |  |
| Диапазон диэлектр. проницаемости                  |            | $\epsilon_r 10-100$ (в зависимости от условий монтажа, вплоть до $\epsilon_r \geq 1,9$ ) – жидкости   |  |
| Механическая нагрузка                             |            | Не применимо  |  |
| Сила натяжения, направленная вниз                 |            | Не применимо  |  |
| Отложения на зонде материала контролируемой среды |            | Макс. ошибка 10 % от длины участка, на котором имеются отложения. Ошибка в % относится к диэл. прониц. среды, толщине отложений и длине находящегося над уровнем участка зонда, на котором имеются отложения. |  |

① Переходная зона (зона с уменьшенной точностью измерений) зависит от диэлектрической проницаемости;  
 $\epsilon_r$  = диэлектрическая проницаемость. Рекомендуется устанавливать сигнал 4-20 мА за пределами переходных зон.

② Образование "мостиков" – это непрерывно происходящее

③ накопление вещества между элементами конструкции зонда.

④ См. таблицы на стр. 23.

⑤ Обратитесь к изготовителю относительно глубин ввода < 60 см

⑥ См. бюллетень 57-102.

| Характеристика                                    |                   | 7M1 (жидкости) / 7M2 (сыпучие материалы):<br>однокабельный  | 7M5 (сыпучие материалы) / 7M7 (жидкости):<br>двухкабельный  |
|---|-------------------|---|---|
| Материалы   | Зонд              | Нержавеющая сталь 316 (1.4401)  | 7M7: Нержавеющая сталь 316 (1.4401) с покрытием из FEP<br>7M5: Нержавеющая сталь 316 (1.4401) с покрытием из TFE    |
|   | Уплотнения        | TFE с Viton® GFLT, EPDM или Kalrez 4079 (проконсультируйтесь у изготовителя относительно других возможностей)   |   |
| Диаметр зонда                                     |                   | 7M1: 5 мм<br>7M2: 6 мм  | 6 мм  |
| Монтаж  |                   | Факторы, которые необходимо учитывать при монтаже, приведены на стр. 15   | < 25 мм от любой поверхности или конструкции  |
| Монтаж на объекте                                 |                   | Резьбовое соединение: 2" NPT или 2" BSP (G2) – Фланцевое: различные по ANSI, EN/DIN или гигиенические   |   |
| Длина зонда                                       |                   | Выбирается в диапазоне от 1 м (7M1) – 2 м (7M2, 7M5, 7M7) до макс. 22 м, с шагом 1 м  |   |
| Зона блокирования (верх)                          |                   | От 120 мм до 910 мм – в зависимости от длины зонда (регулируется)   | от 300 до 500 мм - уровень<br>от 450 до 500 мм - граница раздела  |
| Переходная зона* (низ)                            |                   | 305 мм  |   |
| Макс. темп. контролируемой среды                  |                   | +150 °C при 27 бар – 7M2 / 7M5: Окружающей среды  |   |
| Макс. рабочее давление                            |                   | 7M1 / 7M7: 70 бар при 20 °C<br>7M2 / 7M5: 3,4 бар   |   |
| Макс. вязкость                                    |                   | 10000 сП – обратитесь к изготовителю в случае наличия перемешивания / турбулентности  | 1500 сП   |
| Диапазон диэлектр. проницаемости                  | Жидкости          | εr: 1,9 - 100 <sup>‡</sup><br>εr: 10-100  | Уровень: εr 1,9-100<br>Граница раздела:<br>верхн. жидк: εr ≥ 1,9 and ≤ 3,0<br>нижн. жидк: εr ≥ 15                   |
|   | Сыпучие материалы | εr: 1,4 - 100   | εr: 1,9 - 100   |
| Механическая нагрузка                             |                   | 9 кг – 7M1  |   |
| Сила натяжения, направленная вниз                 |                   | 1360 кг – 7M2   | 1360 кг – 7M5   |
| Отложения на зонде материала контролируемой среды |                   | Макс. ошибка 10 % от длины участка, на котором имеются отложения. Ошибка в % относится к диэлектр. прониц. среды, толщине отложений и длине находящегося над уровнем участка зонда, на котором имеются отложения. | Пленка: 3 % макс. ошибка от длины с отложениями из электропроводящей среды – “мостики” между кабелями нежелательны. |

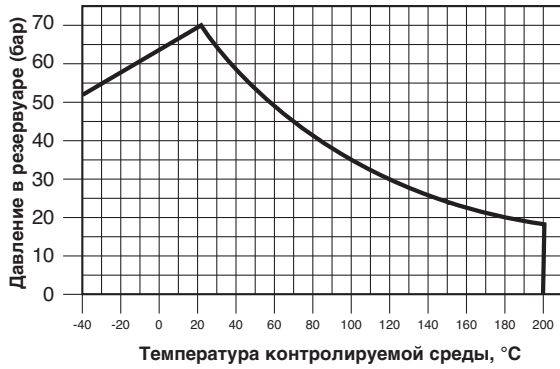
① Переходная зона (зона с уменьшенной точностью измерений) зависит от диэлектрической проницаемости; εr = диэлектрическая проницаемость. Рекомендуется устанавливать сигнал 4-20 мА за пределами переходной зоны / зоны блокирования.

② При диэлектрической проницаемости ≥ 1,9 и < 10 необходимо устанавливать зонд в пределах 50 - 150 мм от стенки резервуара или же в камере или равномерной колонке.  
Факторы, которые необходимо учитывать при монтаже, приведены на стр. 5

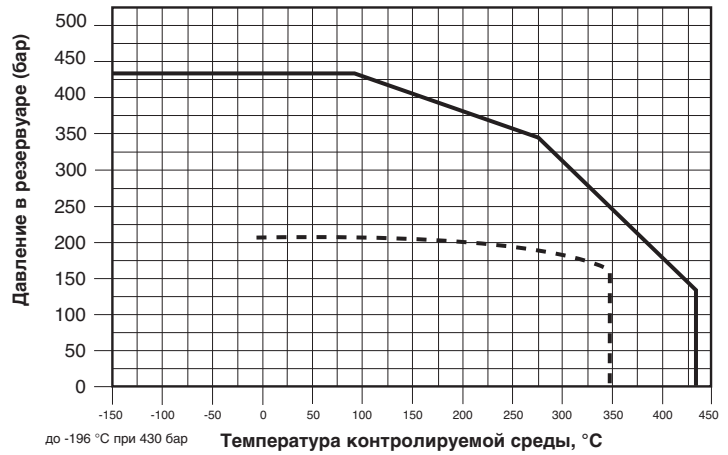
Viton® – зарегистрированная торговая марка эластомеров компании DuPont



# ЗАВИСИМОСТЬ “ТЕМПЕРАТУРА-ДАВЛЕНИЕ” ДЛЯ УПЛОТНЕНИЙ ЗОНДОВ ECLIPSE

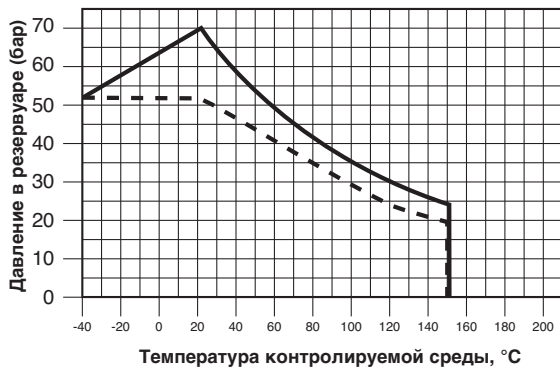


— GWR-зонды 7MR/7MT/7MM/7MN



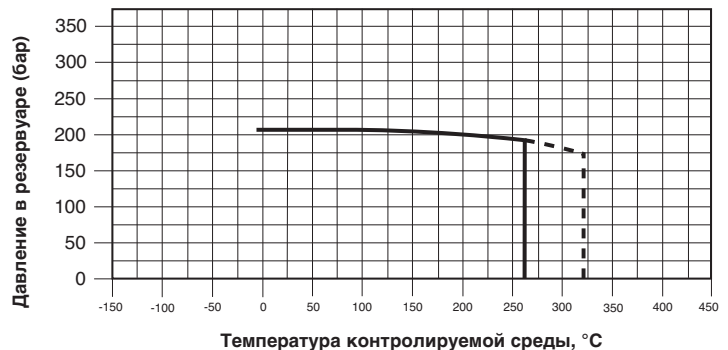
— GWR-зонд 7MD/7ML

- - - GWR-зонды 7MS / 7MJ (7MJ макс. +315 °C)



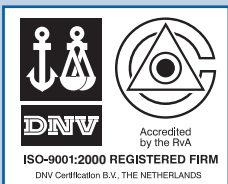
— GWR-зонды 7M1/7M7/7MF

- - - GWR-зонд 7MB



— 7ЕК: GWR-зонд в исполнении “верх/низ” макс. +260 °C для проводящих и непроводящих жидкостей

- - - 7ЕК: GWR-зонд в исполнении “верх/низ” макс. +320 °C только для проводящих жидкостей



## ОБЕСПЕЧЕНИЕ КАЧЕСТВА – ISO 9001:2008

СИСТЕМА ОБЕСПЕЧЕНИЯ КАЧЕСТВА, ДЕЙСТВУЮЩАЯ В КОМПАНИИ MAGNETROL, ГАРАНТИРУЕТ НАИВЫСШИЙ УРОВЕНЬ КАЧЕСТВА ВО ВРЕМЯ РАЗРАБОТКИ, ИЗГОТОВЛЕНИЯ И ОБСЛУЖИВАНИЯ УСТРОЙСТВ. НАША СИСТЕМА ОБЕСПЕЧЕНИЯ КАЧЕСТВА ПРОВЕРЕНА И СЕРТИФИЦИРОВАНА СОГЛАСНО ISO 9001:2000 А ПРИНЦИПОМ РАБОТЫ НАШЕЙ КОМПАНИИ ЯВЛЯЕТСЯ ПОЛНОЕ УДОВЛЕТВОРЕНИЕ ЗАПРОСОВ ЗАКАЗЧИКОВ В ОТНОШЕНИИ КАЧЕСТВА ПРОДУКЦИИ И СЕРВИСА.

## ГАРАНТИЯ НА ИЗДЕЛИЕ

MAGNETROL ГАРАНТИРУЕТ ОТСУТСТВИЕ ДЕФЕКТОВ, СВЯЗАННЫХ С МАТЕРИАЛОМ И КАЧЕСТВОМ ИЗГОТОВЛЕНИЯ, ДЛЯ ВСЕХ ЭЛЕКТРОННЫХ И УЛЬТРАЗВУКОВЫХ СИСТЕМ КОНТРОЛЯ УРОВНЯ В ТЕЧЕНИЕ ОДНОГО ПОЛНОГО ГОДА С ДАТЫ ПОСТАВКИ ОБОРУДОВАНИЯ С ЗАВОДА. ЕСЛИ В ТЕЧЕНИЕ ГАРАНТИЙНОГО ПЕРИОДА ИМЕЛ МЕСТО ВОЗВРАТ ОБОРУДОВАНИЯ И РЕЗУЛЬТАТЫ ПРОВЕРКИ ЗАВОДСКОЙ СЛУЖБЫ КОНТРОЛЯ КАЧЕСТВА СВИДЕТЕЛЬСТВУЮТ, ЧТО ЭТОТ ВОЗВРАТ ПОДПАДАЕТ ПОД ДЕЙСТВИЕ НАСТОЯЩЕЙ ГАРАНТИИ, ТО MAGNETROL INTERNATIONAL ПРОИЗВЕДЕТ РЕМОНТ ИЛИ ЗАМЕНУ ЭТОГО ОБОРУДОВАНИЯ ДЛЯ ПОКУПАТЕЛЯ (ИЛИ ВЛАДЕЛЬЦА) БЕСПЛАТНО (КРОМЕ ТРАНСПОРТНЫХ РАСХОДОВ). MAGNETROL НЕ НЕСЕТ ОТВЕТСТВЕННОСТИ ЗА НЕПРАВИЛЬНОЕ ПРИМЕНЕНИЕ, ПРЕТЕНЗИИ ПЕРСОНАЛА, ПРЯМЫЕ И КОСВЕННЫЕ ПОВРЕЖДЕНИЯ ИЛИ РАСХОДЫ, ВОЗНИКШИЕ В РЕЗУЛЬТАТЕ УСТАНОВКИ ИЛИ ИСПОЛЬЗОВАНИЯ ЭТОГО ОБОРУДОВАНИЯ. НЕ СУЩЕСТВУЕТ НИКАКИХ ДРУГИХ ГАРАНТИЙ, ВЫРАЖЕННЫХ В ЯВНОМ ВИДЕ ИЛИ ПОДРАЗУМЕВАЕМЫХ, ЗА ИСКЛЮЧЕНИЕМ СПЕЦИАЛЬНЫХ ГАРАНТИЙ НА ОПРЕДЕЛЕННЫЕ ИЗДЕЛИЯ MAGNETROL.