

Взрывозащищенные коробки выводов серии STB из высококачественной стали (без фланца)

**Зона 1/
Зона 2
Зона 21/
Зона 22**



Коробка выводов STB 1

Технические характеристики

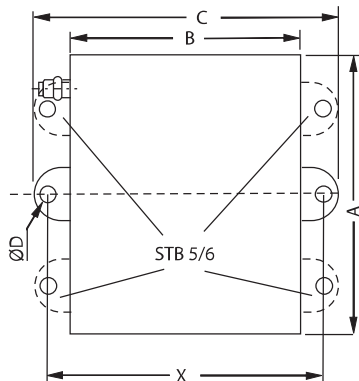
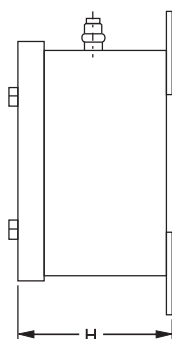
Коробка STB

Обозначение по 94/9/EG	II 2 G II 2 D T100 °C
Вид защиты от воспламенения	EEx e IIC T6 EEx ia IIC T6 EEx e [ia] IIC T6
Удостоверение соответствия (полное)	КЕМА 99 ATEX 7894 X
Удостоверение соответствия (частичное)	КЕМА 99 ATEX 7895 U
Вид защиты по EN 60529	IP 66
Номинальное напряжение	До 690 В
Материал корпуса	Высококачественная нержавеющая сталь 316 L (1.4404)
Допустимая наружная температура	от -55 °C до +55 °C

Максимальное число зажимов типа WDU при установке дин-рейки (шины) типа TS35 вдоль оси W – Y

Коробка	Сечение зажимов, мм ²				Длина шины с зажимами
	2,5	4	6	10	
STB 121208	8	–	–	–	1 X 54
STB 151208	13	11	8	7	1 X 82
STB 151509	13	11	8	7	1 X 82
STB 191509	21	18	13	10	1 X 122
STB 191910	21	18	13	10	1 X 122
STB 252512	31	26	19	15	2 X 172
STB 163812	55	46	34	28	1 X 292
STB 254013	31	26	19	15	3 X 172

Размеры в мм



Максимальное количество отверстий для вводов при установке металлических вводов с контргайками на стороне W и Y

Коробка	M16		M20		M25		M32		M40		M50		M63	
	Сторона		Сторона		Сторона		Сторона		Сторона		Сторона		Сторона	
	W	Y	W	Y	W	Y	W	Y	W	Y	W	Y	W	Y
STB 121208	5	5	3	2	2	2	1	1	0	0	0	0	0	0
STB 151208	6	5	3	2	2	2	1	1	0	0	0	0	0	0
STB 151509	8	8	5	4	3	3	2	2	1	1	0	0	0	0
STB 191509	9	8	5	4	3	3	2	2	2	1	0	0	0	0
STB 191910	13	12	8	7	5	4	3	3	2	2	2	1	0	0
STB 252512	24	23	13	12	10	9	5	5	3	3	3	2	2	2
STB 163812	36	35	21	21	16	15	9	9	6	5	4	4	3	3
STB 254013	48	47	27	27	16	16	11	11	7	6	5	5	4	3

Размеры в мм

Коробка	A	B	C	H	Ø	Крепление x	Масса, кг (примерно)
STB 121208	120	120	159	80	6	145	1,4
STB 151208	150	120	159	80	6	145	1,6
STB 151509	150	150	189	90	6	175	1,9
STB 191509	190	150	189	90	6	175	2,3
STB 191910	190	190	229	100	6	215	3,0
STB 252512	250	250	289	120	8	275	3,7
STB 163812	160	380	419	120	8	405	3,7
STB 254013	250	400	439	130	8	425	5,4

Взрывозащищенные коробки выводов серии NXT из высококачественной стали (без фланца)

**Зона 1/
Зона 2
Зона 21/
Зона 22**



W

Y

Коробка выводов NXT

Технические характеристики

Коробка NXT

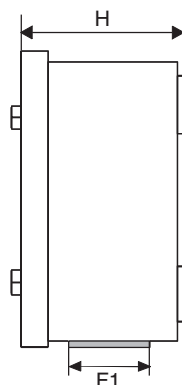
Обозначение по 94/9/EG	Ex II 2 G Ex II 2 D T100 °C
Вид защиты от воспламенения	EEx e IIC T6 EEx ia IIC T6 EEx e [ia] IIC T6
Удостоверение соответствия (полное)	KEMA 99 ATEX 3172 X
Удостоверение соответствия (частичное)	KEMA 99 ATEX 3174 U
Вид защиты по EN 60529	IP 66
Номинальное напряжение	До 690 В
Материал корпуса	Высококачественная нержавеющая сталь 316 L (1.4404)
Допустимая наружная температура	от -55 °C до +55 °C

Максимальное число зажимов типа WDU

при установке дин-рейки (шины) типа TS35 вдоль оси W – Y

Коробка	Сечение зажимов, мм ²				Длина шины с зажимами
	2,5	4	6	10	
NXT 221513	1x21	1x17	1x13	1x10	1x109
NXT 262616	2x27	2x23	1x17	1x13	2x140
NXT 262620	2x27	2x23	1x17	1x13	2x140
NXT 303020	2x36	2x30	2x23	2x18	2x186
NXT 453820	3x67	2x56	2x42	2x33	3x338
NXT 484820	4x71	3x59	3x44	3x35	4x360
NXT 503520	3x75	2x63	2x47	2x37	3x380
NXT 745520	5x124	4x103	4x77	4x61	5x620
NXT 866420	6x147	5x123	5x92	4x73	6x740
NXT 987420	7x171	6x143	5x107	5x85	7x860

Размеры в мм

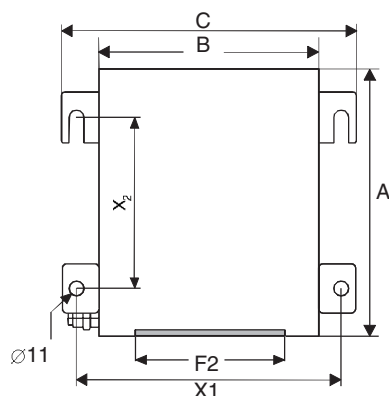


Максимальное количество отверстий для вводов

при установке металлических вводов на стороне W и Y

Коробка	M16	M20	M25	M32	M40	M50
NXT 221513	6	3	2	1	–	–
NXT 262616	20	10	6	3	3	2
NXT 262620	33	15	12	6	5	3
NXT 303020	32	18	15	8	6	3
NXT 453816	29	18	10	6	5	4
NXT 484820	53	30	24	14	11	5
NXT 503520	40	24	18	10	7	4
NXT 745520	60	39	30	18	13	6
NXT 866420	72	45	35	20	13	7
NXT 987420	40	24	18	10	7	4

Размеры в мм



Коробка	A	B	C	H	Крепление		Фланец		Масса, кг (примерно)
					X1	X2	F1	F2	
NXT 221513	229	152	233	130	208	152	58	108	3,25
NXT 262616	260	260	341	160	316	170	80	214	5,5
NXT 262620	260	260	341	205	316	170	124	214	5,5
NXT 303020	306	306	386	205	361	203	124	261	7,0
NXT 453816	458	382	472	205	437	305	124	337	9,75
NXT 484820	480	480	570	205	535	327	124	404	10,4
NXT 503520	500	350	440	205	406	350	124	304	10,5
NXT 745520	740	550	640	205	606	540	124	504	30,4
NXT 866420	860	640	730	205	696	570	124	594	29,0
NXT 987420	980	740	830	205	805	700	124	608	38,0

Взрывозащищенные коробки выводов серий GHG 744 21, GHG 745 22, GHG 746 23, GHG 749 24 из высококачественной стали

**Зона 1/
Зона 2
Зона 21/
Зона 22**



Коробка выводов GHG 745 22

Технические характеристики

Коробки серий GHG 744 21, GHG 745 22, GHG 746 23, GHG 749 24

Обозначение по 94/9/EG	⊕ II 2 G / ⊕ II 2 D T80 °C
Вид защиты от воспламенения	EEx e IIC T6, EEx ia IIC T6, EEx e [ia] IIC T6
Удостоверение соответствия	PTB 99 ATEX 1044
Вид защиты по EN 60529	IP 66
Номинальное напряжение	До 690 В
Материал корпуса	Высококачественная нержавеющая сталь 316 L (1.4404)
Допустимая наружная температура	от -55 °C до +55 °C

Максимальное число зажимов

Коробка	Сечение зажимов, мм ²							Длина шины с зажимами, мм
	2,5	4	6	10	16	25	35	
GHG 744 21	1x40	1x33	1x25	1x20	1x17	1x17	–	1x230
GHG 745 22	2x41	2x34	1x26	2x20	1x17	1x17	1x14	2x230
GHG 746 23	2x94	2x78	1x59	2x47	1x40	1x40	1x32	2x510
GHG 749 24	2x148	2x124	1x94	2x75	1x63	1x63	1x51	2x795

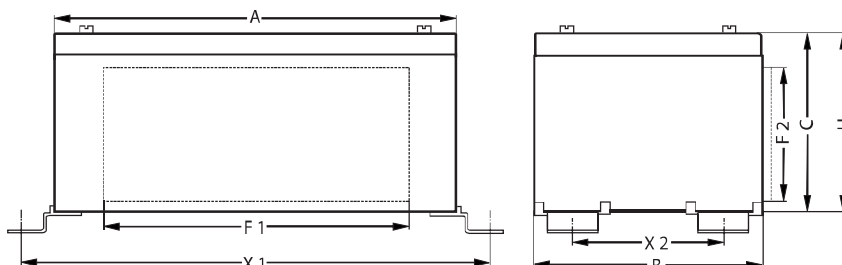
Максимальное количество отверстий для вводов

Коробка	M16	M20	M25	M32	M40	M50	M63
GHG 744 21 без фланца	37	23	15	9	5	3	2
GHG 744 21 с фланцем	29	17	12	7	4	2	–
GHG 745 22 без фланца	37	23	15	9	5	3	2
GHG 745 22 с фланцем	29	17	12	7	4	2	–
GHG 746 23 без фланца	71	46	30	18	10	6	4
GHG 746 23 с фланцем	58	34	24	14	8	4	–
GHG 749 24 без фланца	108	69	45	27	15	9	6
GHG 749 24 с фланцем	87	51	36	21	12	6	–

Размеры в мм

Коробка	A	B	C	H	Крепление		Масса, кг (примерно)
					X1	X2	
GHG 744 21	175	312,5	135	151	225,0	247,0	3,5
GHG 745 22	312,5	312,5	135	151	362,5	247,0	7,5
GHG 746 23	312,5	627,0	135	151	362,5	561,5	11,5
GHG 749 24	312,5	941,5	135	151	362,5	876,0	16,5

Размеры в мм



Данные для заказа
взрывозащищенных коробок
выводов STB ..., NXT и GHG 74...
из высококачественной стали



Коробка выводов STB 1



Коробка выводов NXT



Коробка выводов GHG 745 22

