

Коробки выводов серии GHG 731 для измерительной и регулирующей техники с взрывозащитой Ex-e / Ex-i

**Зона 1/
Зона 2
Зона 21/
Зона 22**



x

Коробка выводов GHG 731 11

Технические характеристики

Обозначение по 94/9/EG	⊕ II 2 G / ⊕ II 2 D*
Вид взрывозащиты	EEx e II T6 / EEx e [ia] IIC T6 / EEx ia IIC T6
Удостоверение соответствия	PTB 99 ATEX 1044
Материал корпуса	Ударопрочный полиамид, армированный стекловолокном
Вид защиты	IP 66 согласно EN 60529
Номинальное напряжение	До 690 В
Допустимая наружная температура	от -55 °C до +55 °C
Масса	0,8 кг (GHG 731 11) 1,08 кг (GHG 731 12)

* II 2 D по запросу.

Максимальное число отверстий и резьбовых соединений

Тип	Сторона	M12	M16	M20	M25	M32	M40	M50
Корпус GHG 731 11	X	15	9	6	4	2	2	1
Корпус GHG 731 12	X	24	17	10	6	3	3	2

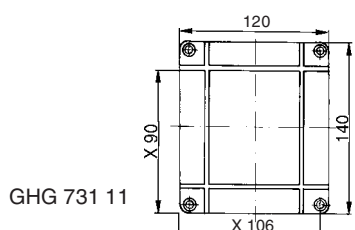
Максимальное число зажимов согласно допуску к эксплуатации

Тип	Площадь зажима, мм ²					Длина шины с зажимом
	2,5	4	6	10	16	
Корпус GHG 731 11	16	14	10	10	8	107 мм
Корпус GHG 731 12	24	24	18	18	14	169 мм

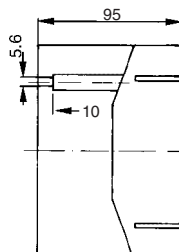


Элемент монтажа
(размер 2A)

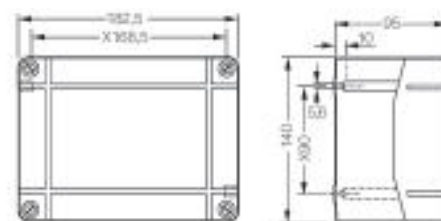
Размеры в мм X = монтажные размеры



GHG 731 11



GHG 731 12



Коробки выводов серии GHG 721 00 для измерительной и регулирующей техники с взрывозащитой Ex-e / Ex-i

**Зона 1/
Зона 2
Зона 21/
Зона 22**



Y
GHG 721 00

Технические характеристики

Обозначение по 94/9/EG	Ex II 2 G / Ex II 2 D T80 °C
Вид взрывозащиты	EEx e II T6 / EEx e [ia] IIC T6 / Ex ia IIC T6
Удостоверение соответствия	PTB 99 ATEX 1044
Материал корпуса	Ударопрочный полиамид, армированный стекловолокном
Вид защиты	IP 66 согласно EN 60529
Номинальное напряжение	До 690 В
Допустимая наружная температура	от -55 °C до +55 °C
Масса	1,1 кг

Максимальное число отверстий и резьбовых соединений

Тип	Сторона	M12	M16	M20	M25	M32	M40	M50	M63
Корпус GHG 721 00	Y	35	20	12	11	6	4	2	2
Фланец из полиамида	-	11	6	4	3	2	1	1	-
Фланец металлический	-	-	-	3	3	1	-	-	-

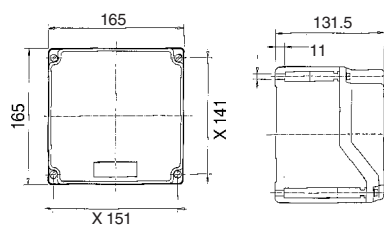
Максимальное число зажимов согласно допуску к эксплуатации

Тип	Площадь зажима, мм ²					Длина шины с зажимом
	2,5	4	6	10	16	
Корпус GHG 721 00	26	22	17	13	11	1 x 140 мм



Элемент для крепления на трубах
(размер 2A)

Размеры в мм



X = монтажные размеры

Коробки выводов серии GHG 721 10 для измерительной и регулирующей техники с взрывозащитой Ex-e / Ex-i

**Зона 1/
Зона 2
Зона 21/
Зона 22**



Y
GHG 721 10



Y

Коробка выводов с фланцем

Технические характеристики

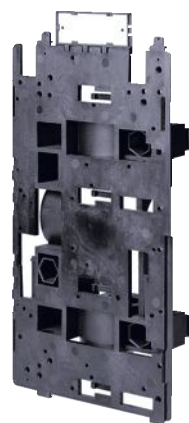
Обозначение по 94/9/EG	Ex II 2 G / Ex II 2 D T80 °C
Вид взрывозащиты	EEx e II T6 / EEx e [ia] IIC T6 / EEx ia IIC T6
Удостоверение соответствия	PTB 99 ATEX 1044
Материал корпуса	Ударопрочный полиэстер, армированный стекловолокном
Вид защиты	IP 66 согласно EN 60529
Номинальное напряжение	До 690 В
Допустимая наружная температура	от -55 °C до +55 °C
Масса	1,7 кг

Максимальное число отверстий и резьбовых соединений

Тип	Сторона	M12	M16	M20	M25	M32	M40	M50	M63
Корпус GHG 721 10	Y	75	42	32	21	11	8	4	3
Фланец из полиамида	-	46	25	20	11	8	4	3	2
Фланец металлический	-	-	-	12	9	5	4	3	2

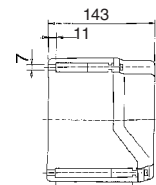
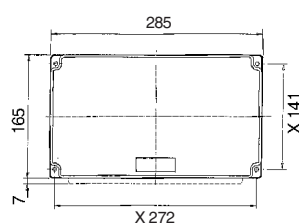
Максимальное число зажимов согласно допуску к эксплуатации

Тип	Площадь зажима, мм ²					Длина шины с зажимом
	2,5	4	6	10	16	
Корпус GHG 721 10	48	40	30	24	20	1 x 262 мм



Элемент монтажа
(размер 3)

Размеры в мм



X = монтажные размеры

**Коробки выводов серии GHG 745 02
для измерительной
и регулирующей техники
с взрывозащитой Ex-e / Ex-i**

**Зона 1/
Зона 2
Зона 21/
Зона 22**

Технические характеристики

Обозначение по 94/9/EG	Ex II 2 G/Ex II 2 D T80 °C
Вид взрывозащиты	EEx e II T6/ EEx e [ia] IIC T6 / EEx ia IIC T6
Удостоверение соответствия	PTB 99 ATEX 1044
Материал корпуса	Ударопрочный полиэстер, армированный стекловолокном
Вид защиты	IP 66 согласно EN 60529
Номинальное напряжение	До 690 В
Допустимая наружная температура	от -55 °C до +55 °C
Масса	2,5 кг

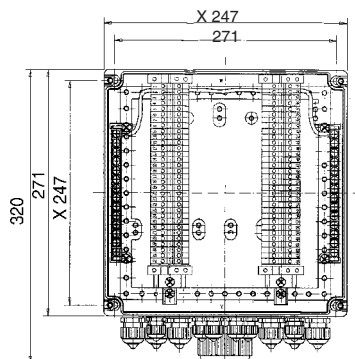


GHG 745 02



Элемент монтажа
(размер 3)

Размеры в мм



X = монтажные размеры

Коробки выводов серий 744 01, 745 02, 746 03, 749 04 с взрывозащитой Ex-e / Ex-i

**Зона 1/
Зона 2
Зона 21/
Зона 22**

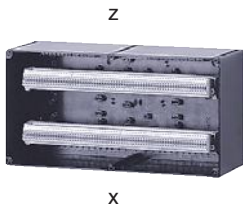
Технические характеристики



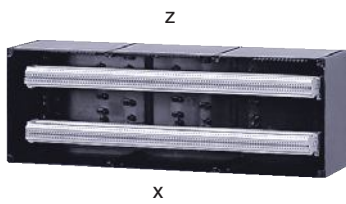
GHG 744 01



GHG 745 02



GHG 746 03



GHG 749 04

Обозначение по 94/9/EG	Ⓔ II 2 G / Ⓔ II 2 D T80 °C
Вид взрывозащиты	EEx e II T6 / EEx e [ia] IIC T6 / EEx ia IIC T6
Удостоверение соответствия	PTB 99 ATEX 1044
Материал корпуса	Ударопрочный полиэстер, армированный стекловолокном
Вид защиты	IP 66 согласно EN 60529
Номинальное напряжение	690 В
Допустимая наружная температура	от -55 °C до +55 °C
Масса GHG 744 01	1,5 кг
Масса GHG 745 02	2,5 кг
Масса GHG 746 03	4,2 кг
Масса GHG 749 04	5,8 кг

Максимальное число отверстий и резьбовых соединений

Тип	Сторона	M12	M16	M20	M25	M32	M40	M50	M63
Корпус GHG 744 01	X / Z	60	36	26	18	10	7	4	3
Корпус GHG 745 02	X / Z	60	36	26	18	10	7	4	3
Корпус GHG 746 03	X / Z	120	72	52	36	20	14	8	6
Корпус GHG 749 04	X / Z	180	108	78	54	30	21	12	9
Фланец из полиамида	-	46	25	20	11	8	4	3	2
Фланец металлический	-	-	-	12	9	5	4	3	2

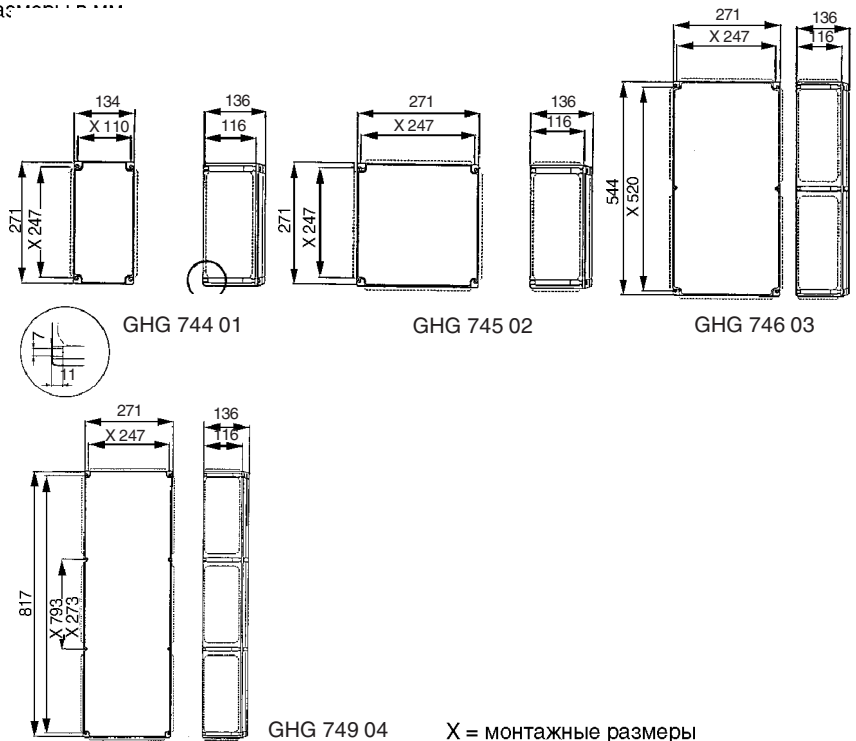
Максимальное число зажимов согласно допуску к эксплуатации

Тип	Поперечный разрез клеммы в мм ²						Длина шины	
	2,5	4	6	10	16	25		35
GHG 744 01	40	33	25	20	17	17	-	1 x 230 мм
GHG 745 02	2x41	2x34	2x26	2x20	17	17	14	2 x 235 мм
GHG 746 03	2x94	2x78	2x59	2x47	40	40	32	2 x 510 мм
GHG 749 04	2x148	2x124	2x94	2x75	63	63	51	2 x 795 мм

РЕ-шины

Тип	Стандарт шины	Максимальный размер шины
GHG 744 01	1x (7x2x4 мм ²) или 1x (3x10 мм ²)	2x (7x2x4 мм ²) или 2x (3x10 мм ²)
GHG 745 02	1x (14x2x4 мм ²) или 1x (6x10 мм ²)	2x (14x2x4 мм ²) или 2x (6x10 мм ²)
GHG 746 03	2x (14x2x4 мм ²) или 2x (6x10 мм ²)	4x (14x2x4 мм ²) или 4x (6x10 мм ²)
GHG 749 04	3x (14x2x4 мм ²) или 3x (6x10 мм ²)	6x (14x2x4 мм ²) или 6x (6x10 мм ²)

Размеры



Промежуточные взрывозащищенные ящики с зажимами от 4 до 16 мм² для электродвигателей (Ex-e)



Технические характеристики



GHG 791



GHG 721 0
10 мм²

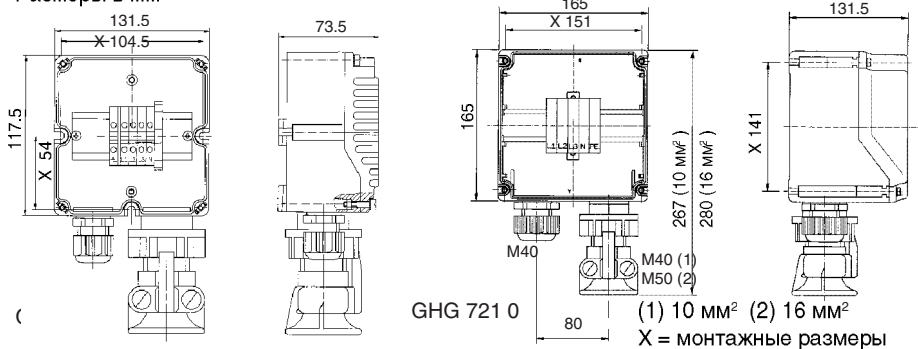


GHG 721 0
16 мм²

Обозначение по 94/9/EG	Ⓔ II 2 G / Ⓔ II 2 D T80 °C
Вид взрывозащиты	EEx e II T6
Удостоверение соответствия GHG 791	PTB 00 ATEX 3108
GHG 721	PTB 99 ATEX 1044
Материал корпуса GHG 791	Ударопрочный полиамид
Материал корпуса GHG 721	Полиэстер, армированный стекловолокном
Вид защиты	IP 66 согласно EN 60529
Номинальное напряжение	До 690 В
Допустимая наружная температура	от -55 °C до +55 °C

Тип	4 мм ² GHG 791	10 мм ² GHG 721 0	16 мм ² GHG 721 0
Зажим	4 (2 x 4 мм ²)	4 (2 x 10 мм ²)	4 (2 x 16 мм ²)
РЕ-зажим	1 (2 x 4 мм ²)	1 (2 x 10 мм ²)	1 (2 x 16 мм ²)
Линейный ввод	1 x M 25 ∅ 8-17 мм	1 x M 40 ∅ 16-28 мм	1 x M 50 ∅ 21-35 мм
Трубное отверстие для проводки	1 x M 32 ∅ 15-20 мм	1 x M 40 ∅ 19-27 мм	1 x M 50 ∅ 26-34 мм

Размеры в мм



Промежуточные взрывозащищенные ящики с зажимами от 35 до 185 мм² для электродвигателей (Ex-e)

**Зона 1/
Зона 2
Зона 21/
Зона 22**

Технические характеристики

Обозначение по 94/9/EG	II 2 G/II 2 D T80 °C
Вид взрывозащиты	EEx e II T5/6
Удостоверение соответствия	PTV 99 ATEX 1044
Материал корпуса	Полиэстер, армированный стекловолокном
Вид защиты	IP 66 согласно EN 60529
Номинальное напряжение	До 690 В
Допустимая наружная температура	от -55 °C до +55 °C

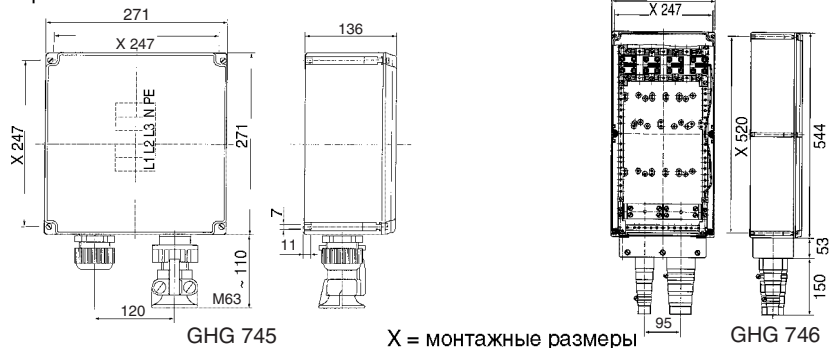


GHG 745



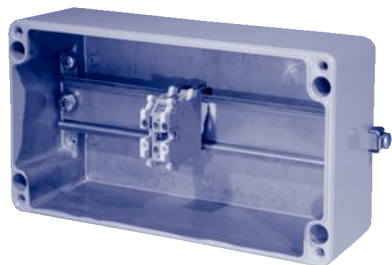
Элемент монтажа
(размер 3)

Размеры в мм



Коробки выводов серии GHG 793 01 для измерительной и регулирующей техники с взрывозащитой Ex-e / Ex-i

**Зона 1/
Зона 2**



GHG 793 0101 R0003

Технические характеристики

Коробка GHG 793 01 с 11 клеммами

Обозначение по 94/9/EG	II 2 G
Вид защиты от воспламенения	EE x e II T6 EE x ia IIC T6
Удостоверение соответствия	PTB 00 ATEX 3108
Номинальное напряжение	До 690 В
Вид защиты по EN 60529	IP 66
Материал корпуса	Алюминий с добавками кремния (AlSi)
Допустимая наружная температура	от -55 °C до +55 °C
Масса	0,67 кг

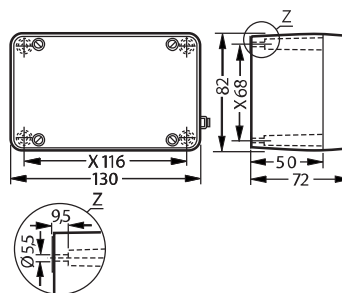
Максимальное количество отверстий для вводов

Коробка	M16	M20	M25	M32	M40	M50	M63
GHG 793 01	5	2	2	1	-	-	-

Максимальное число зажимов согласно допуску к эксплуатации

Коробка	2,5 мм ²	Сечение зажимов 4 мм ²	6 мм ²	Длина шины с зажимами
GHG 793 01	11	12	13	100 мм

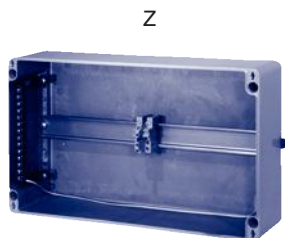
Размеры в мм



Тип 793 01

Коробки выводов серии GHG 723 для измерительной и регулирующей техники с взрывозащитой Ex-e / Ex-i

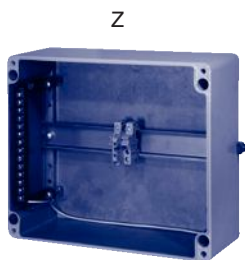
**Зона 1/
Зона 2**



Z

X

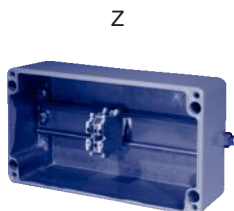
GHG 723 2001 R0002



Z

X

GHG 723 1001 R0002



Z

X

GHG 723 0001 R0002

Технические характеристики

Коробки GHG 723 00, GHG 723 10, GHG 793 20

Обозначение по 94/9/EG	Ex II 2 G
Вид защиты от воспламенения	EE x e II T6 / EE x ia IIC T6
Удостоверение соответствия	PTB 99 ATEX 1044
Номинальное напряжение	До 690 В
Вид защиты по EN 60529	IP 66
Материал корпуса	Алюминий с добавками кремния (AlSi)
Допустимая наружная температура	от -55 °C до +55 °C
Масса	GHG 723 00 – 1,41 кг
	GHG 723 10 – 3,84 кг
	GHG 723 20 – 4,87 кг

Максимальное количество отверстий для вводов

Коробка	Сторона	M16	M20	M25	M32	M40	M50
GHG 723 00	X/Z	8	4	3	–	–	–
	сбоку	1	1	–	–	–	–
GHG 723 10	X/Z	22	10	7	4	3	2
	сбоку	10	6	3	2	2	2
GHG 723 20	X/Z	30	18	10	6	5	4
	сбоку	10	6	3	2	2	–

Максимальное число зажимов

Коробка	Сечение зажимов, мм²							Длина шины с зажимами
	2,5	4	6	10	16	25	35	
GHG 723 00	33	27	20	16	14	24	27	1x185 мм
GHG 723 10	2x44	2x36	2x27	2x23	22	35	41	2x242 мм
GHG 723 20	2x65	2x56	2x42	2x34	23	36	43	2x235 мм

Размеры в мм

