

Командные контроллеры и переключатели GHG 292

**Зона 1/
Зона 2
Зона 21/
Зона 22**



GHG 292



Элемент монтажа, размер 2

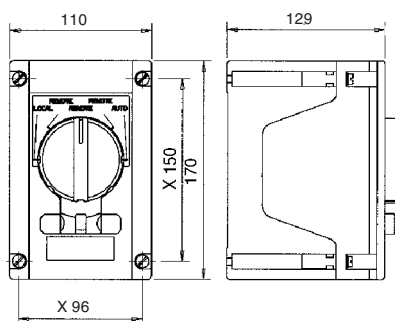
Технические характеристики

Командные контроллеры и переключатели GHG 292

Обозначение по 94/9/EG	Ⓜ II 2 G Ⓜ II 2 D T 49°C	
Вид защиты от воспламенения	EEx ed IIC T6 EEx ed ia IIC T6	
Удостоверение соответствия	PTB 99 ATEX 1163	
Вид защиты согласно EN 60529	IP 66	
Номинальное напряжение	до 500 В~ (для контроллера EX 29)	
	до 690 В~ (для контроллера EX 28)	
Номинальный ток	16 А (для контроллера EX 29)	
	20 А (для контроллера EX 28)	
	до 0,4 А (для контроллеров с золотыми контактами)	
Коммутационная способность	AC-3	DC-13
	контроллер EX 29	500 В/ 10 А
контроллер EX 28	400 В/ 20 А	
	500 В/ 16 А	
	690 В/ 10 А	
Материал корпуса	Ударопрочный полиэстер, армированный стекловолокном	
Линейные вводы*	1 ввод M25x1,5	
Допустимая наружная температура	от -55° до +47°C	
Контактные зажимы	2x0,5-2,5 мм ²	
	1x1,0-6,0 мм ² (по запросу)	
Масса	до 1,4 кг	

*исполнение с другим количеством вводов и с металлическими вводами по запросу
(в настоящее время контроллеры с металлическими вводами изготавливаются только для зон 1 и 2)

Размеры в мм



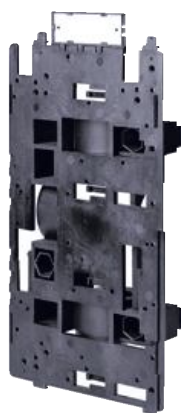
X = монтажные размеры

Командные контроллеры и переключатели GHG 293 с измерительным прибором

**Зона 1/
Зона 2
Зона 21/
Зона 22**



GHG 293



Элемент монтажа, размер 3

Технические характеристики

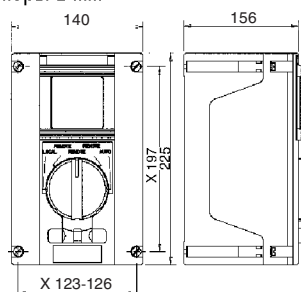
Командные контроллеры и переключатели GHG 293 с измерительным механизмом

Обозначение по 94/9/EG	II 2 G II 2 D T 49°C	
Вид защиты от воспламенения	EEx ed IIC T6 EEx ed ia IIC T6	
Удостоверение соответствия	PTB 99 ATEX 1163	
Вид защиты согласно EN 60529	IP 66	
Номинальное напряжение	до 500 В~ (для контроллера EX 29)	
	до 690 В~ (для контроллера EX 28)	
Номинальный ток	16 А (для контроллера EX 29)	
	20 А (для контроллера EX 28)	
	до 0,4 А (для контроллеров с золотыми контактами)	
Коммутационная способность	AC-3	DC-13
	контроллер EX 29	500 В/ 10 А
контроллер EX 28	400 В/ 20 А	
	500 В/ 16 А	
	690 В/ 10 А	
Диапазон измерения	См. данные для заказа	
Ток	Постоянный и переменный	
	для EEx ed IIC T6	для EEx ed ia IIC T6 (от трансформатора) (прямое измерение)
Измерительный механизм	Электромагнитный	Электромеханический
Класс точности	2,5	1,5
Положение при эксплуатации	Вертикальное	
Диапазон перегрузки	1:1,5	
Установка нулевого положения	Юстировочный винт	
Отметка номинального тока	Красная стрелка	
Материал корпуса	Ударопрочный полиэстер, армированный	
	стекловолокном	
Линейные вводы*	1 ввод М32х1,5	
Допустимая наружная температура	от -55° до +47°С	
Контактные зажимы	2x0,5-2,5 мм ²	
	1x1,0-6,0 мм ² (по запросу)	
Масса	до 2 кг	

*исполнение с другим количеством вводов и с металлическими вводами по запросу
(в настоящее время контроллеры с металлическими вводами изготавливаются только для зон 1 и 2)

6

Размеры в мм



X = монтажные размеры

Взрывозащищенные командные аппараты серии 294 с командными контроллерами

**Зона 1/
Зона 2**



GHG 294

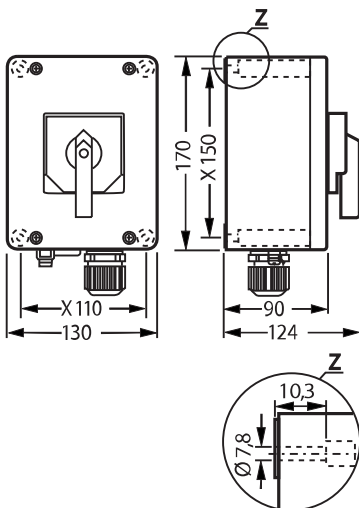
Технические характеристики

Командные аппараты серии 294

Обозначение по 94/9/EG	Ⓔ II 2 G
Вид защиты от воспламенения	EEx ed IIC T6/ EEx ed ia IIC T6
Удостоверение соответствия	PTB 99 ATEX 1163
Материал корпуса	Высококачественный сплав алюминия с кремнием (AlSi)
Номинальное напряжение	До 500 В (с контроллером GHG 29) До 690 В (с контроллером GHG 28)
Номинальный ток	До 16 А
Коммутационная способность	Контроллер GHG 29 AC-3: 500 В/10 А DC-13: 24 В/6 А / 60 В/0,8 А / 110В/0,5 А 230 В/0,3 А
	Контроллер GHG 28 AC-3: 400В/20 А / 500 В/16 А / 690 В/10 А
Вид защиты по EN 60529	IP 66
Допустимая наружная температура	от -55° до +45°С
Контактные зажимы	2 x 0,5 – 2,5 мм ² или 1 x 1,0 – 6,0 мм ²
Кабельный ввод	1 кабельный ввод из пластика M25 x 1,5 для кабеля \varnothing 8 – 17 мм*
Масса	Примерно 2,05 кг

* фланец из латуни для металлических вводов по запросу

Размеры в мм



Тип 294

Взрывозащищенные командные аппараты серии 295 с командным контроллером и измерительным механизмом

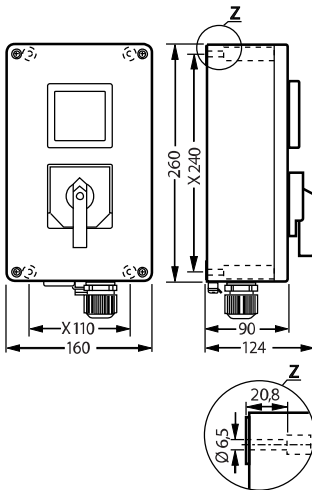
**Зона 1/
Зона 2**



GHG 295

x – монтажные размеры

Размеры в мм



Тип 295

Технические характеристики

Командные аппараты серии 295

Обозначение по 94/9/EG	II 2 G	
Вид защиты от воспламенения	EEx ed IIC T6/ EEx ed ia IIC T6	
Удостоверение соответствия	PTB 99 ATEX 1163	
Материал корпуса	Высококачественный сплав алюминия с кремнием (AlSi)	
Номинальное напряжение	До 500 В (с контроллером GHG 29) До 690 В (с контроллером GHG 28)	
Номинальный ток	До 16 А	
Коммутационная способность	Контроллер GHG 29 AC-3: 500 В/10 А DC-13: 24 В/6 А / 60 В/0,8 А / 110В/0,5 А / 230 В/0,3 А	
	Контроллер GHG 28 AC-3: 400В/20 А / 500 В/16 А / 690 В/10 А	
Вид защиты по EN 60529	IP 66	
Допустимая наружная температура	от -55° до +55°С	
Контактные зажимы	2 x 0,5 – 2,5 мм ² или 1 x 1,0 – 6,0 мм ²	
Измерительный прибор	Измерительный механизм	подключение трансформатора n/1A
	Диапазон перегрузки	1 : 1,5 (индикация)
	Контактные зажимы	2 x 1,5 - 4 мм ²
Кабельный ввод	1 кабельный ввод из пластика M25 x 1,5 для кабеля \varnothing 8 – 17 мм*	
Масса	Примерно 3,05 кг	

* фланец из латуни для металлических вводов по запросу

Коды выбора переключающего устройства, коммутации и измерительного прибора для командного контроллера и переключателя GHG 29

**Зона 1/
Зона 2
Зона 21/
Зона 22**



Измерительный прибор



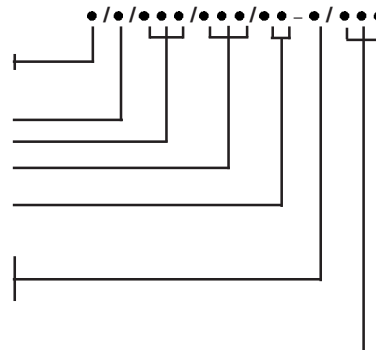
Регулировка положения



Переменная шкала

Код заказа GHG 29

- A код** Тип 2: без измерительного прибора
Тип 3: с измерительным прибором
- B код** Переключающее устройство
- C код** Коммутация
- D код** Надпись
- E код** Измерительный прибор и шкала
- F код** Зажим 0 = без зажимов
для подключения опорной точки
1 = с зажимами
для подключения опорной точки

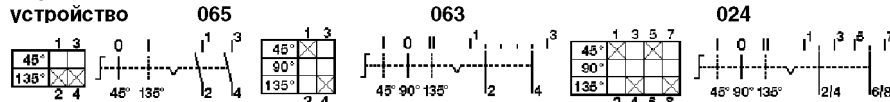


G код Линейные вводы/фланцы

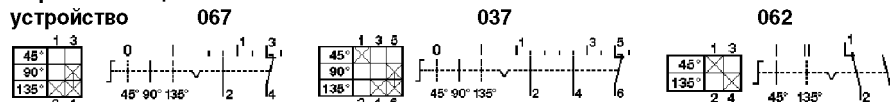


Коммутация

C код*
Переключающее устройство



Переключающее устройство



D код*	Надпись		D код*	Надпись	
01	0	I	18	0	II
02	I	II	19	AUS	AUTO
03	STOP	START	20	AUS	HAND
04	HAND	AUTO	21	ÖRTLICH	AUS
05	SENKEN	HEBEN	22	START	NORMAL
06	REMOTE	LOCAL	23	OFF	0
07	I	0	24	HAND	OFF
08	AUS	BETRIEB	25	0	IN
09	AUS	0	26	MAN	AUTO
10	AUF	0	27	START	STOP
11	Entriegelt	0	28	HEBEN	SENKEN
12	OUT	OF	29	OFF	ON
13	LOCAL	REMOTE	30	AUS	EIN
14	STOP	0	31	HAND	AUTO
15	HAND	0	32	ON	OFF
16	AUF	AUS	33	I	II
17	HAND	AUS			III

E код*	Шкала	Измерительный механизм	E код*	Шкала	Измерительный механизм
002	0 - 1 / 1,5 A	прямое измерение или	013	0 - 75 / 112,5 A	от трансформатора n/1 A
003	0 - 2,5 / 3,75 A		014	0 - 100 / 150 A	
004	0 - 5 / 7,5 A	015	0 - 150 / 225 A		
005	0 - 10 / 15 A	016	0 - 200 / 300 A		
006	0 - 15 / 22,5 A	017	0 - 250 / 375 A		
008	0 - 20 / 30 A	018	0 - 300 / 450 A		
009	0 - 30 / 45 A	019	0 - 400 / 600 A		
010	0 - 40 / 60 A	020	0 - 500 / 750 A		
011	0 - 50 / 75 A	021	0 - 600 / 900 A		
012	0 - 60 / 90 A	031	0-100% / 150%		

*контроллеры с другим исполнением по запросу