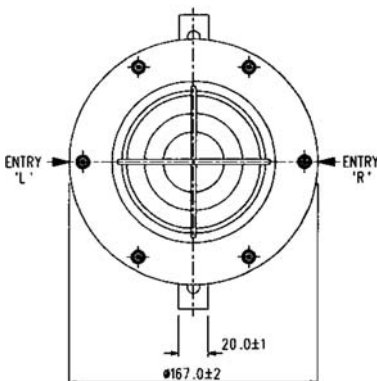
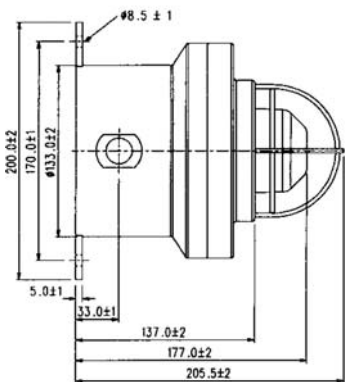
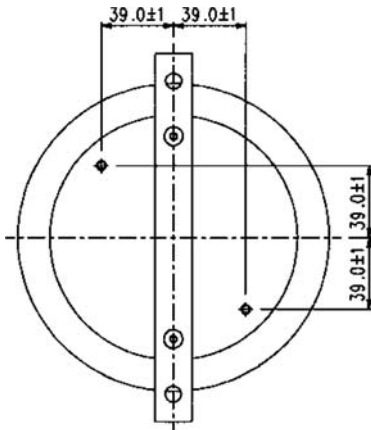


Взрывозащищенный световой оповещатель (мигающий) серии XB11, FB11 и FL11

**Зона 1/
Зона 2**
**Зона 21/
Зона 22**

Размеры в мм



Технические характеристики

Оповещатель световой (мигающий) серии XB11, FB11 и FL11

Вид защиты от воспламенения	II 2GD EEx d IIB T6/T5/ T4
Удостоверение соответствия	BAS99ATEX2195X
Корпус	Полиэстер, армированный стекловолокном, антистатичный, устойчивый к воздействию ультрафиолетовых лучей
Крепежные элементы	Высококачественная нержавеющая сталь
Лампа	Ксеноновая, накаливания, флуоресцентная (лампа в комплект поставки не входит)
Цвет	Красный, черный, синий, желтый, серый, белый (по запросу)
Цвета купола	Красный, синий, зелёный, жёлтый, прозрачный (цвет и защитная сетка – по запросу)
Вид взрывозащиты	IP 66
Класс защиты	I
Напряжение	24 В DC или 240 В AC (в зависимости от исполнения)
Кабельные вводы	До двух отверстий M20 (версия EEx d)
Сечение зажима подключения	До 6x2,5 мм ²
Условия эксплуатации	В помещениях и снаружи
Положение в процессе эксплуатации	Любое
Режим эксплуатации	Непрерывно
Энергия мигания/Мощность	Ксеноновая лампа – 5 Дж Накаливания лампа – 10 Вт Флуоресцентная лампа – 5 Вт для версии 24 В (DC) и 10 Вт для версии 240 В (AC)
Частота миганий	60 раз в минуту
Рабочие температуры	исполнение T6/T5 исполнение T5/T4 XB11: версия EEx d от -55°C до +40°C (T6) от -55°C до +55°C (T5) от -55°C до +55°C (T5) от -55°C до +70°C (T4)
FB11: версия EEx d	от -55°C до +40°C (T6) от -55°C до +55°C (T5)
FL11: версия EEx d	от -55°C до +40°C (T5) от -55°C до +55°C (T4) от -20°C до +40°C (T6) от -20°C до +55°C (T5) от -20°C до +40°C (T5) от -20°C до +55°C (T4)
Масса	Версия EEx d – приблизительно 2,8 кг