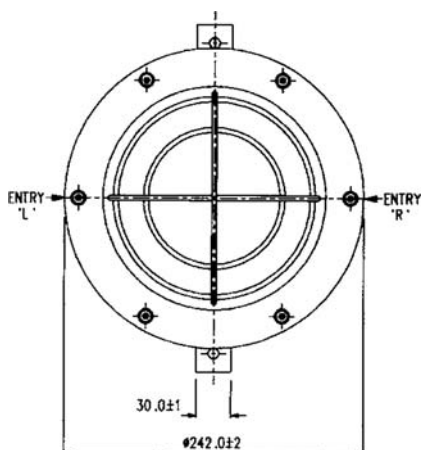
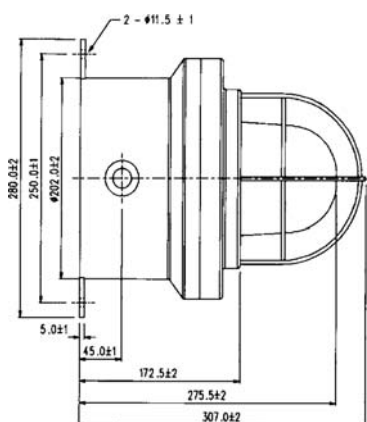
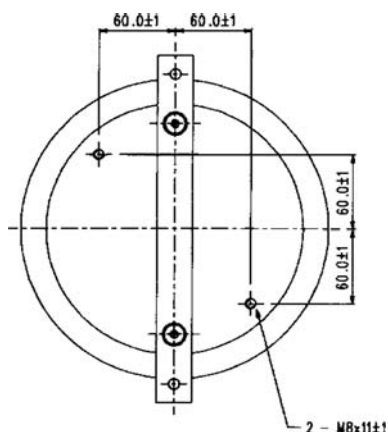


# Взрывозащищенный световой оповещатель (мигающий) серии XB12, FB12 и FL12

**Зона 1/  
Зона 2**

Размеры в мм



## Технические характеристики

### Оповещатель световой (мигающий) серии XB12, FB12 и FL12

Вид защиты от воспламенения	II 2G EEx d IIB T5/ T4
Удостоверение соответствия	BAS99ATEX2196X
Корпус	Полиэстер, армированный стекловолокном, антистатичный, устойчивый к воздействию ультрафиолетовых лучей
Крепежные элементы	Высококачественная нержавеющая сталь
Лампа	Ксеноновая, накаливания, флуоресцентная (лампа в комплект поставки не входит)
Цвет	Красный, черный, синий, желтый, серый, белый (цвет и защитная сетка – по запросу)
Цвета купола	Красный, синий, зелёный, жёлтый, прозрачный (по запросу)
Вид взрывозащиты	IP 66
Класс защиты	I
Напряжение	24 В DC или 220/240 В AC (в зависимости от исполнения)
Кабельные вводы	До двух отверстий M20
Сечение зажима подключения	До 6x6,0 мм <sup>2</sup>
Условия эксплуатации	В помещениях и снаружи
Положение в процессе эксплуатации	Любое
Режим эксплуатации	Непрерывно
Энергия мигания/Мощность	Ксеноновая лампа – 21 Дж Накаливания лампа – 60 и 100 Вт Флуоресцентная лампа – 13 Вт, 2x13 Вт и 3x13 Вт (в зависимости от исполнения)
Частота миганий	60 раз в минуту (другая частота мигания по запросу) для XB12
Рабочие температуры	XB12: T5/T4 -55° С до +40°С/-55° С до +55°С FB12: T5/T4 -55° С до +40°С/-55° С до +55°С FL12: T5/T4 -20° С до +40°С/-20° С до +55°С
Масса	приблизительно 2,8 кг