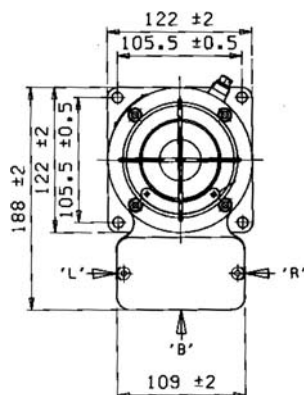
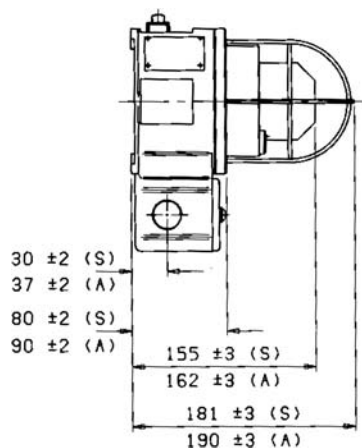


Взрывозащищенный световой оповещатель (мигающий) серии SM87

Зона 1/
Зона 2

Зона 21/
Зона 22

Размеры в мм



Технические характеристики

Оповещатель световой (мигающий) серии SM 87

Вид защиты от воспламенения	II 2GD EEx d IIC T6/T5/T4/T3
Удостоверение соответствия	Bas03ATEX0222
Корпус	HXBS, XBTS, LEDS – нержавеющая сталь (класс 316 ANC4B) HXBA, XBTA, LEDA – сплав морского класса (LM 25)
Цвет	Желтый/синий с куполом из прочного стекла и защитной сеткой из нержавеющей стали
Цвета купола	Прозрачный, красный, желтый, зеленый, синий
Лампа	Ксеноновая, флуоресцентная, накаливания, светодиоды
Вид взрывозащиты	IP 66
Класс защиты	I
Кабельные вводы	до четырёх отверстий M20
Сечение зажима подключения	до 8x2,5 мм ²
Условия эксплуатации	В помещениях и снаружи
Положение в процессе эксплуатации	Любое
Режим эксплуатации	Непрерывно
Энергия мигания/мощность	5 Дж для ксеноновой лампы 48 Вт для лампы накаливания 11 Вт для флуоресцентной лампы 4/5,6 Вт для светодиодов
Частота миганий	1 Гц (60 раз в мин.) для ксеноновой лампы
Жизненный цикл	приблизительно 5 x 10 ⁶ миганий
Рабочие температуры	от -55 °C до +50 °C (верхний температурный предел может быть увеличен до +70 °C, в зависимости от модели)
Масса	Корпус из нержавеющей стали – 2 кг Корпус из сплава морского класса – 3.8 кг