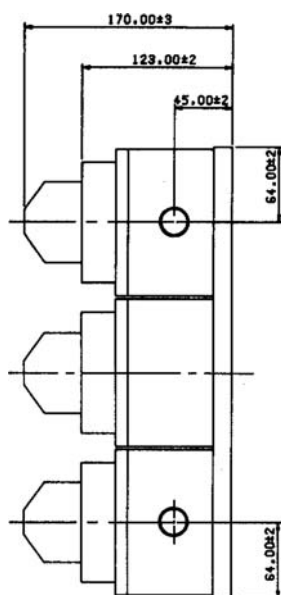
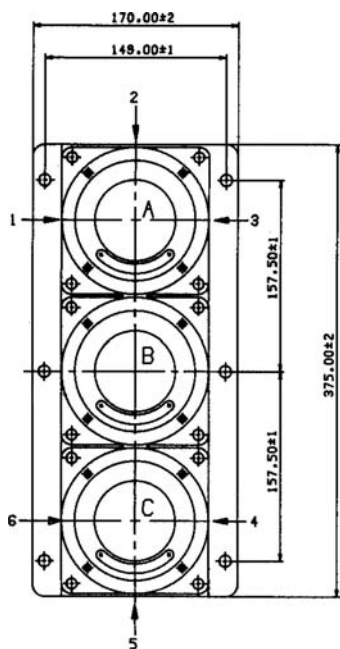


Взрывозащищенный световой оповещатель (мигающий) серии SM87 SL

**Зона 1/
Зона 2**
**Зона 21/
Зона 22**

Размеры в мм

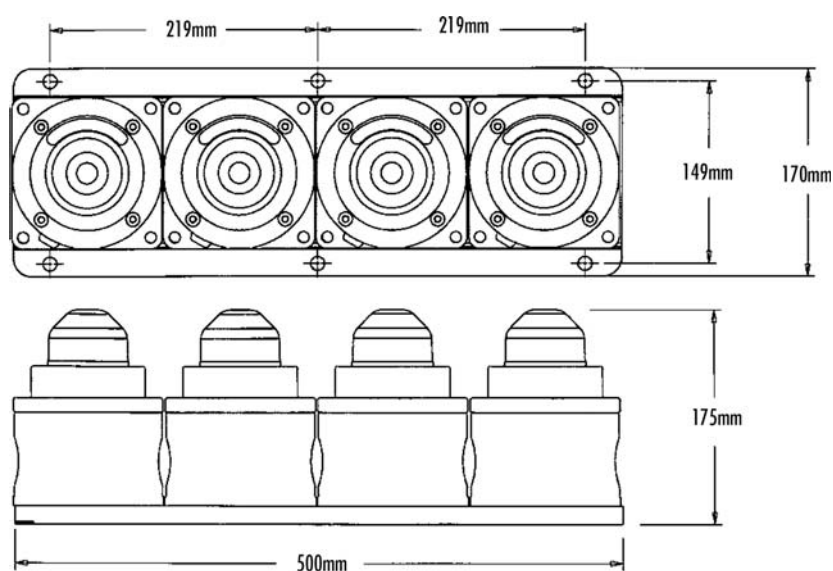


SM87 SL3

Технические характеристики

Оповещатель световой (мигающий) серии SM87 SL

Вид защиты от воспламенения	II 2GD EEx d IIC T4/T6
Удостоверение соответствия	BAS03ATEX0222X
Корпус	LM25 сплав морского класса
Крепежные элементы/ защитная сетка (опция)	Высококачественная нержавеющая сталь
Лампы	Ксеноновые – 6 Дж max, накаливания – 40 Вт max, флуоресцентные – 10 и 5 Вт, светодиоды – 192 Кд.
Цвет	Красный, черный, синий, жёлтый, серый, белый (по запросу)
Цвета купола	Красный, синий, зелёный, жёлтый, прозрачный (по запросу)
Вид взрывозащиты	IP 66
Класс защиты	I
Напряжение	24 В DC или 220/240/254 В AC (в зависимости от исполнения)
Кабельные вводы	До трёх отверстий M20 и до трёх отверстий M25
Сечение жжима подключения	До 2,5 мм ²
Условия эксплуатации	В помещениях и снаружи
Положение в процессе эксплуатации	Любое
Режим эксплуатации	Непрерывно
Рабочие температуры	-20°C до +55°C – светодиодные и флуоресцентные -55°C до +70°C – ксеноновые и накаливания
Масса	В зависимости от заказа



SM87 SL