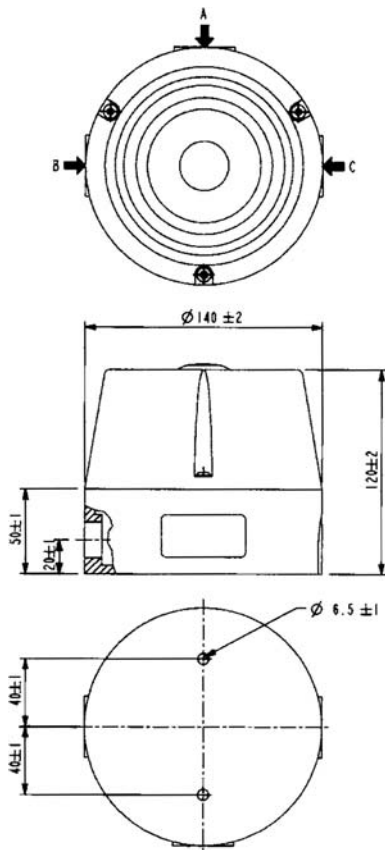


Взрывозащищенные тональные ревуны серии DB7

**Зона 0/
Зона 1/
Зона 2**

Размеры в мм



Технические характеристики

Тональные ревуны DB7

Обозначение по 94/9/EC	II 1 G
Вид защиты от воспламенения	EEx ia IIC T4/IIB T4
Удостоверение соответствия	BAS00ATEX1260
Корпус	Полиэстер, армированный стекловолокном, антистатичный, устойчивый к воздействию ультрафиолетовых лучей
Крепежные элементы	Высококачественная нержавеющая сталь
Вид защиты по EN 60529	IP 66
Класс защиты	I
Сечение зажима подключения	до 8x2,5 мм ²
Напряжение	12 В, 24 В
Условия эксплуатации	В помещениях и снаружи
Положение в процессе эксплуатации	Любое
Режим эксплуатации	Непрерывно
Уровень звукового давления ревуна	Приблизительно до 107±3 дБ (A) на расстоянии 1 м для версии IIB Приблизительно до 103±3 дБ (A) на расстоянии 1 м для версии IIC
Кабельные вводы	до трёх отверстий M20
Тональность звукового сигнала	Воспроизведение 27-ми различных тонов
Допустимая наружная температура:	DB10 от -55°C до +70°C
Масса	приблизительно 1,0 кг