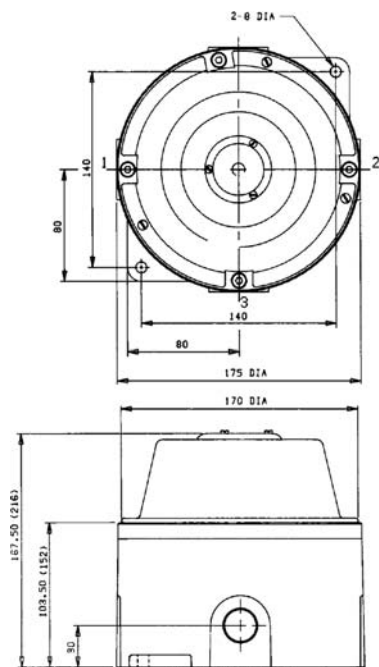


# Взрывозащищенные тональные ревуны серии DB1

**Зона 1/  
Зона 2**

Размеры в мм



## Технические характеристики

### Тональные ревуны DB1

Обозначение по 94/9/EC	II 2 G
Вид защиты от воспламенения	EEx d IIB T3
Удостоверение соответствия	Baseefa02ATEX0207, Baseefa02ATEX0209
Корпус	Антикоррозийный сплав IM25 или ANC4В нержавеющая сталь
Крепежные элементы	Высококачественная нержавеющая сталь
Вид защиты по EN 60529	IP 66
Класс защиты	I
Кабельные вводы	до трёх отверстий M20
Напряжение	220 В (AC), 50-60 Гц; 24 В (DC)
Условия эксплуатации	В помещениях и снаружи
Положение в процессе эксплуатации	Любое
Режим эксплуатации	Непрерывно
Уровень звукового давления ревуна	103±3 дБ (А) исполнение DB1 (в зависимости от тона) 110±3 дБ (А) исполнение DB1H (в зависимости от тона)
Тональность звукового сигнала	Воспроизведение 6-ти и 27-ми различных тонов (в зависимости от исполнения)
Допустимая наружная температура:	
DB1	от -20° С до +55° С
DB1H	от -20° С до +70° С
Масса	Исполнение DB1: из сплава IM25 – 3,5 кг из нержавеющей стали – 8,3 кг Исполнение DB1H: из сплава IM25 – 5,6 кг из нержавеющей стали – 12,7 кг