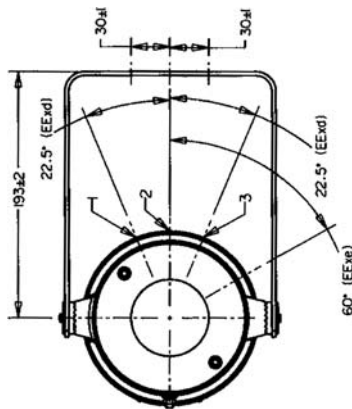
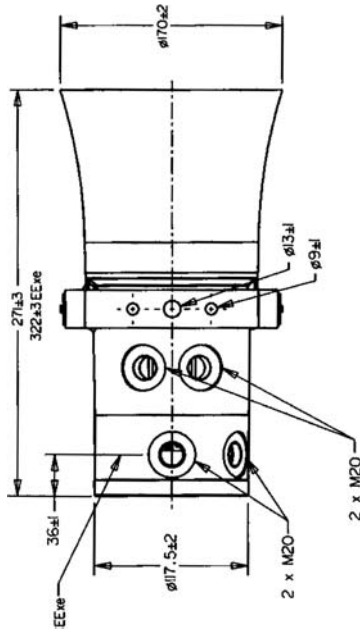


Взрывозащищенные громкоговорители серии DB4

**Зона 1/
Зона 2**
**Зона 21/
Зона 22**

DB4 с длинным рупором



Технические характеристики

Громкоговоритель серии DB4

Обозначение по 94/9/EC	II 2 GD
Вид защиты от воспламенения	EEx de IIC T4/ EEx d IIC T4
Удостоверение соответствия	BAS00ATEX2097X, BAS00ATEX2098X
Корпус	Полиэстер, армированный стекловолокном, антистатичный, устойчивый к воздействию ультрафиолетовых лучей
Крепежные элементы	Высококачественная нержавеющая сталь
Вид защиты по EN 60529	IP 66
Класс защиты	I
Сечение зажима подключения	до 8x2,5 мм ²
Кабельные вводы	одно отверстие M20 и одна заглушка M20
Напряжение	100 В
Условия эксплуатации	В помещениях и снаружи
Положение в процессе эксплуатации	Любое
Режим эксплуатации	Непрерывно
Уровень звукового давления громкоговорителя:	
с длинным рупором	119 дБ (А) при передаваемой мощности 25 Вт/1 м 107 дБ (А) при передаваемой мощности 1 Вт/1 м
с коротким рупором	109 дБ (А) при передаваемой мощности 8 Вт/1 м 100 дБ (А) при передаваемой мощности 1 Вт/1 м
Уровень сигнала	400–8000 Гц
Мощность	8, 15, 20 и 25 Вт
Допустимая наружная температура:	мощность < 15 Вт мощность > 15 Вт
DB4	от -20°C до +70°C -20°C до +50°C
DB4L	от -55°C до +70°C от -55°C до +50°C
Масса	Приблизительно 5,0 кг

Размеры в мм

DB4 с коротким рупором

